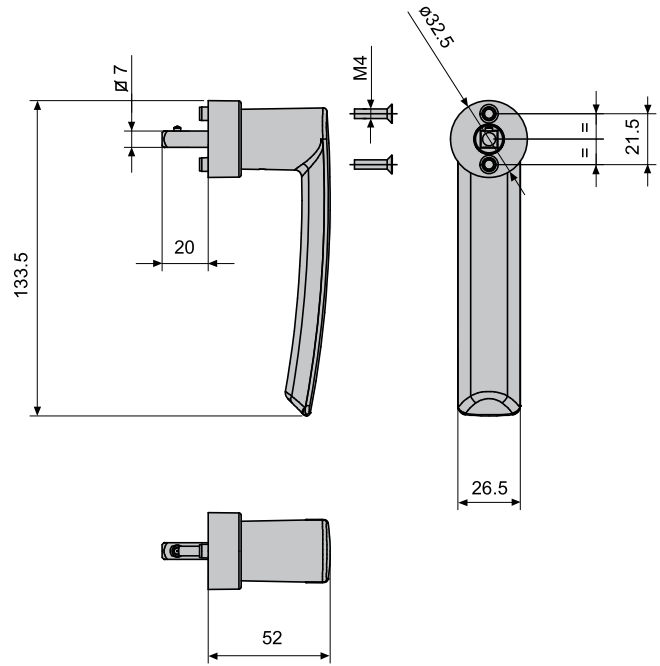
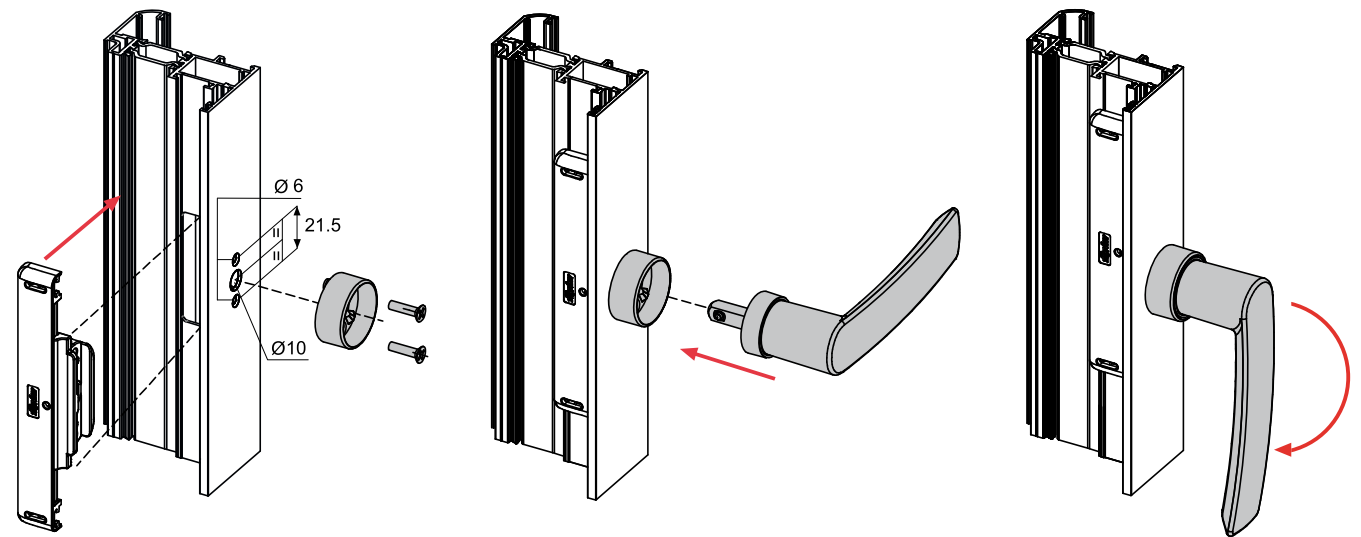


0500A

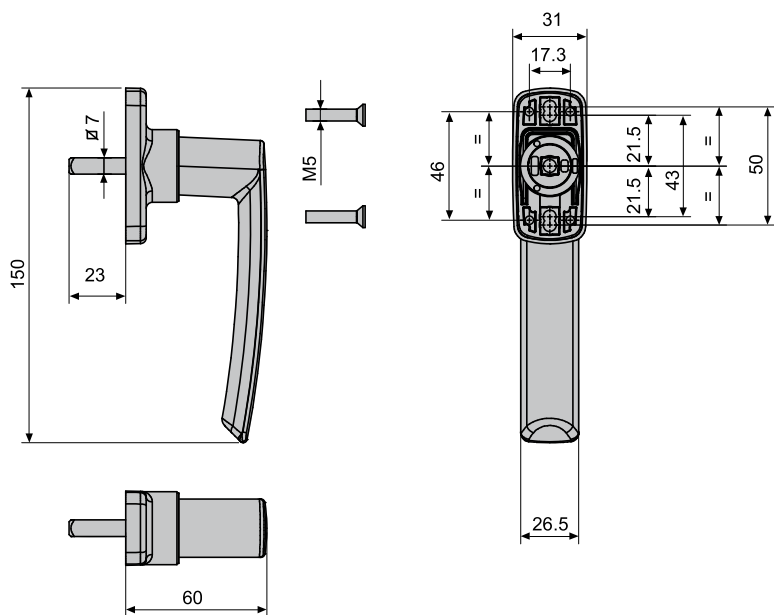


0500A	43	10



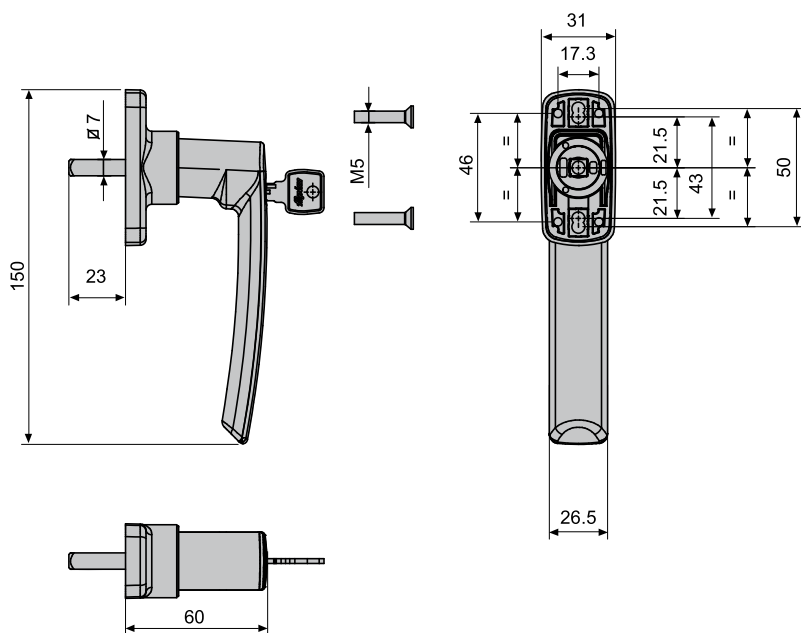
Art.0520

0510A

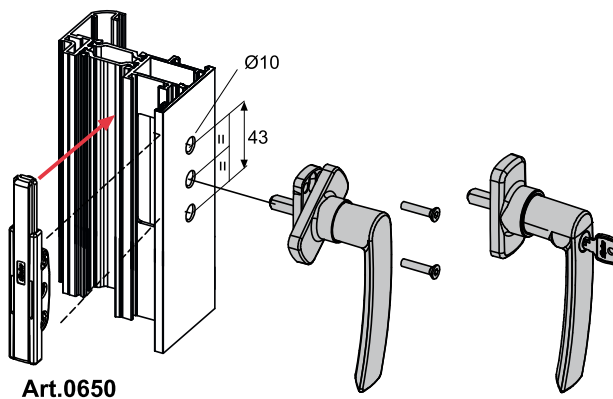
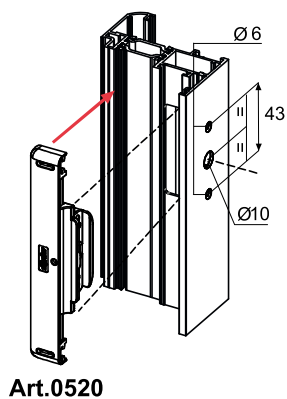


0510A	43	10

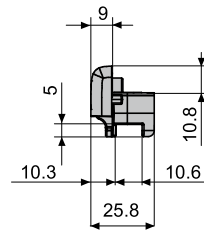
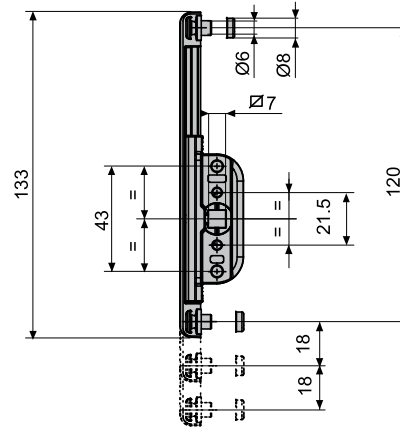
0511A



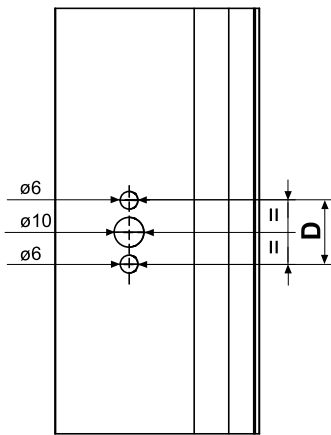
0511A	43	10



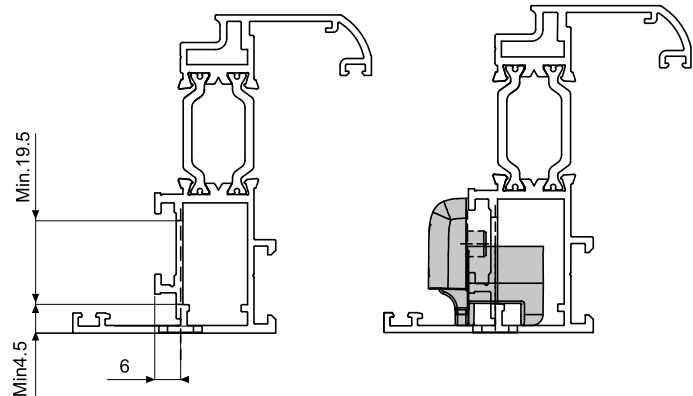
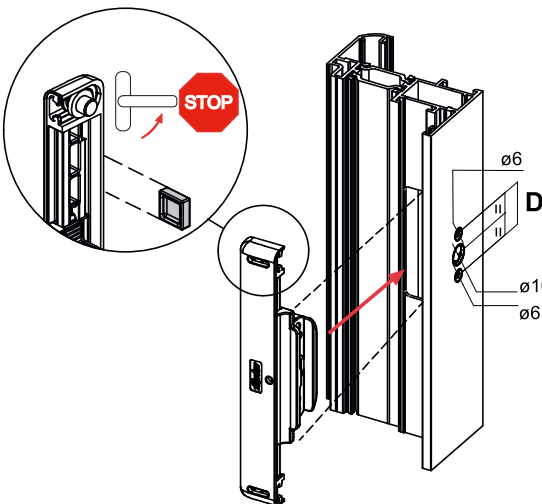
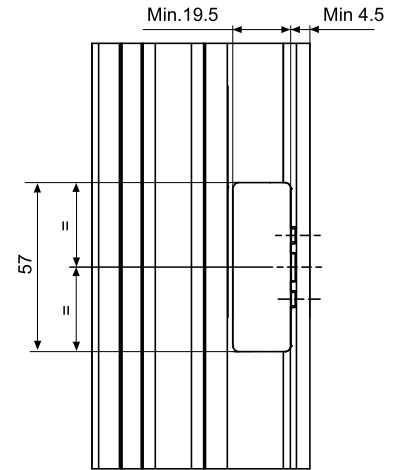
0520

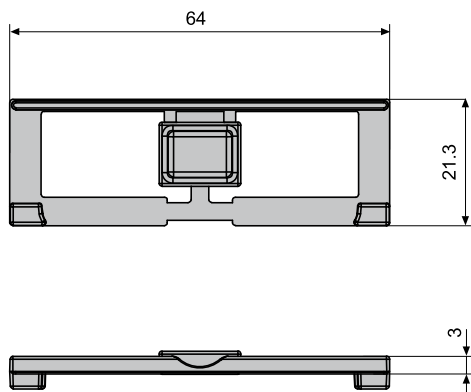


0520	43 - 21,5	10



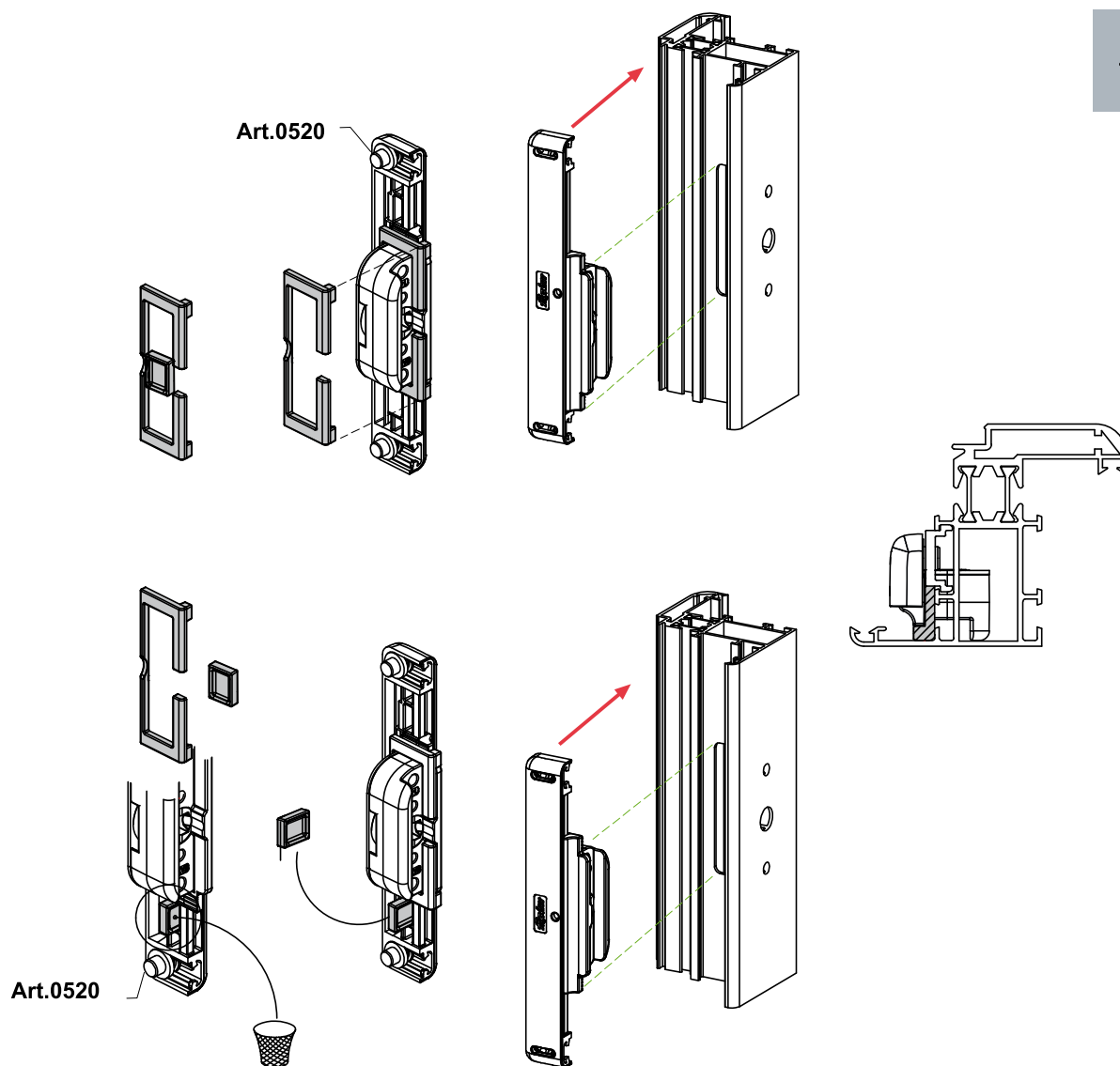
		D
	Iris	21,5
	Eos	43
	Osiride	43





0520P

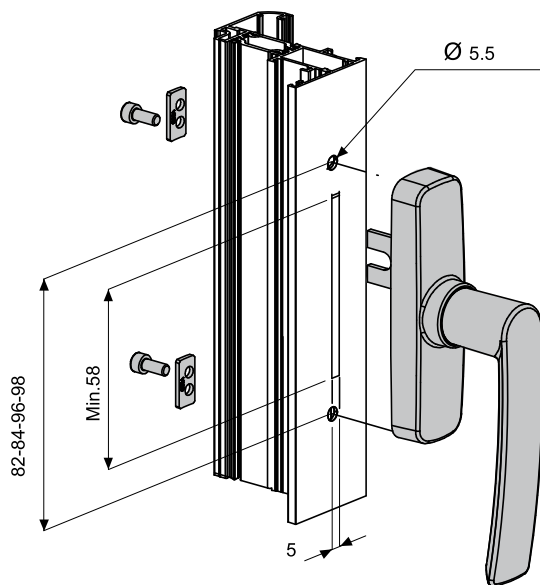
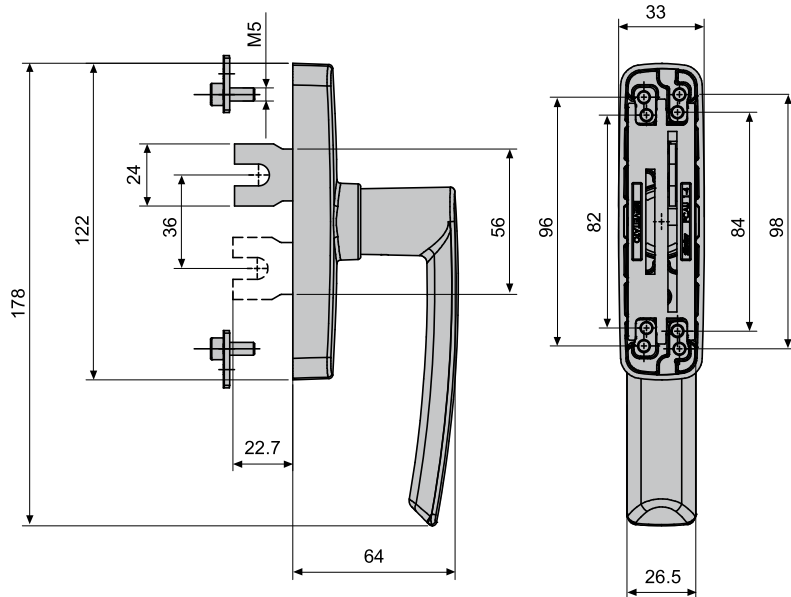
0520P	15x18 R40	50

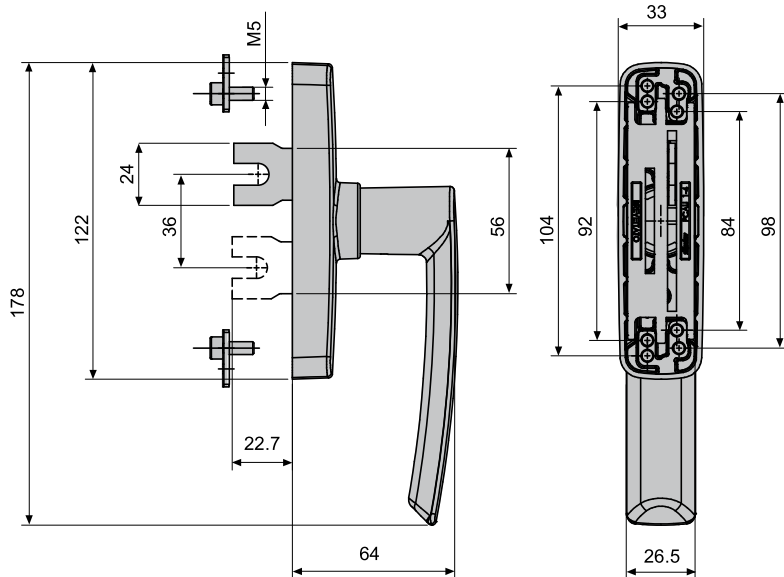


0530Ai





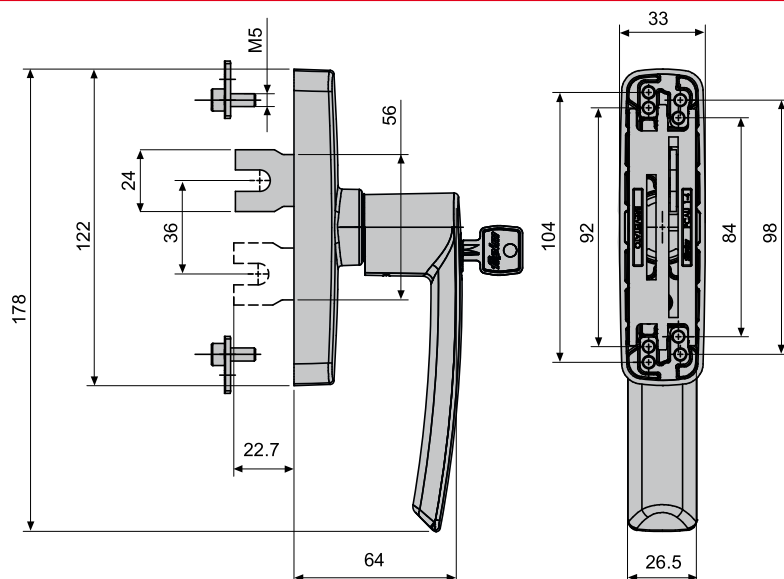
0530Ai	82-84-96-98	50
--------	-------------	----



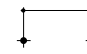



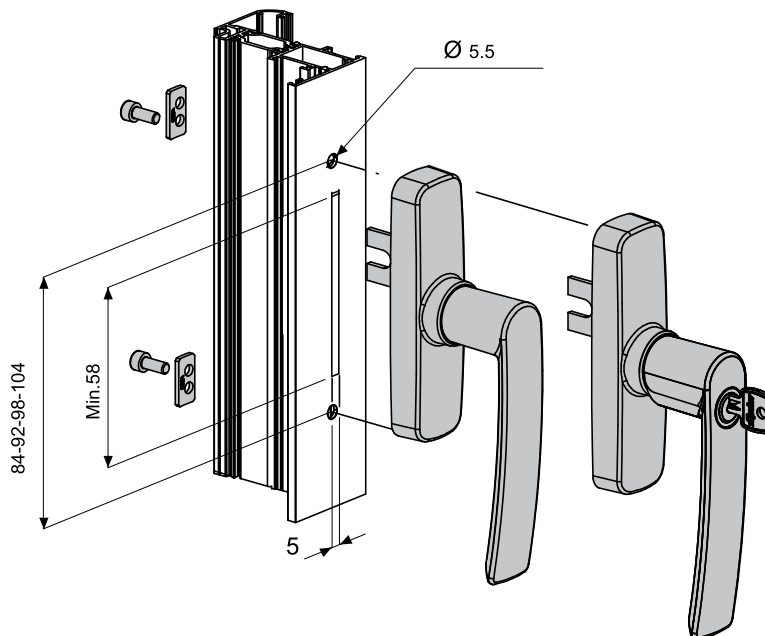
0530B  
0530Bi

		
0530B	84-92-98-104	10
0530Bi		50

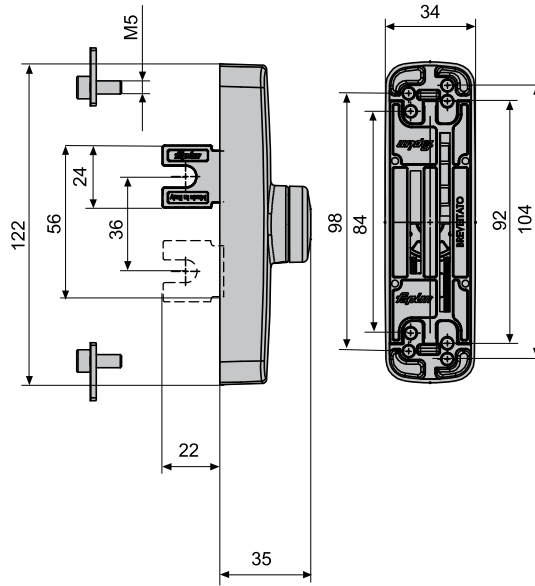


0531B

		
0531B	84-92-98-104	10

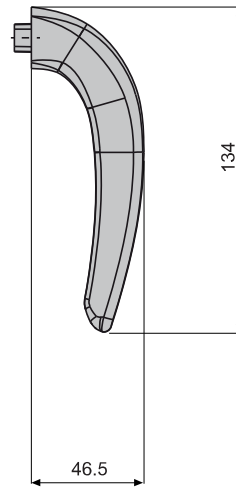


0532B

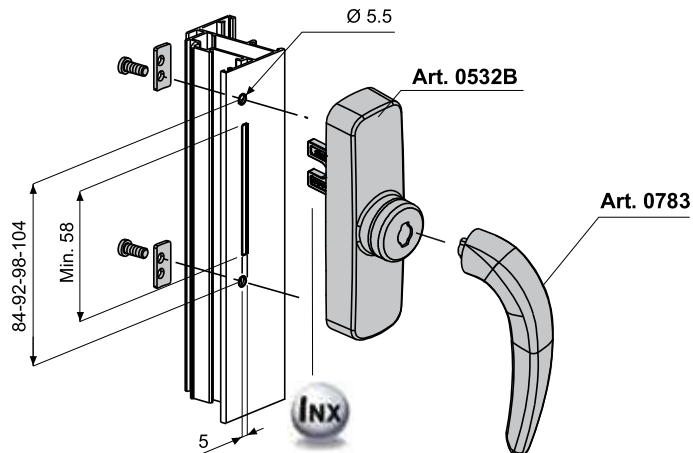


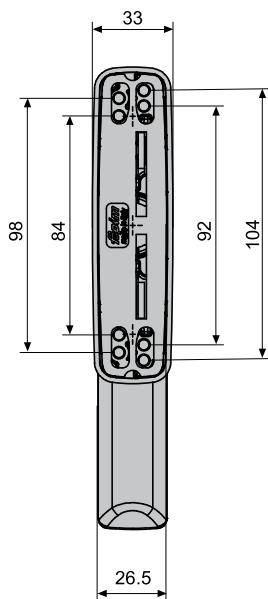
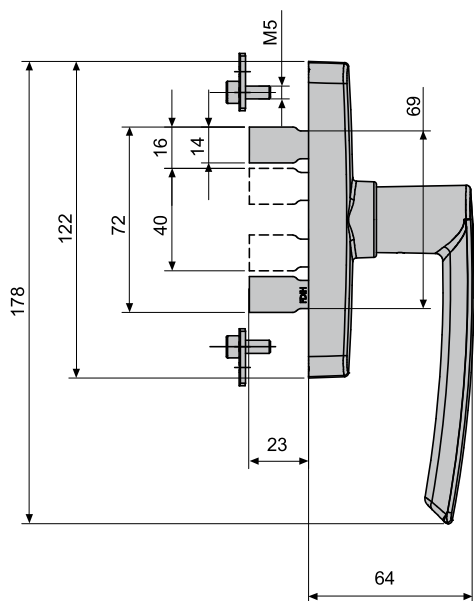
0532B	84-92-98-104	10

0783



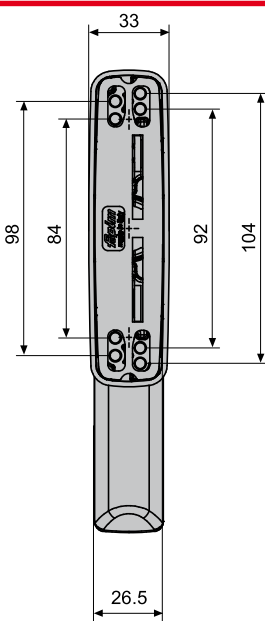
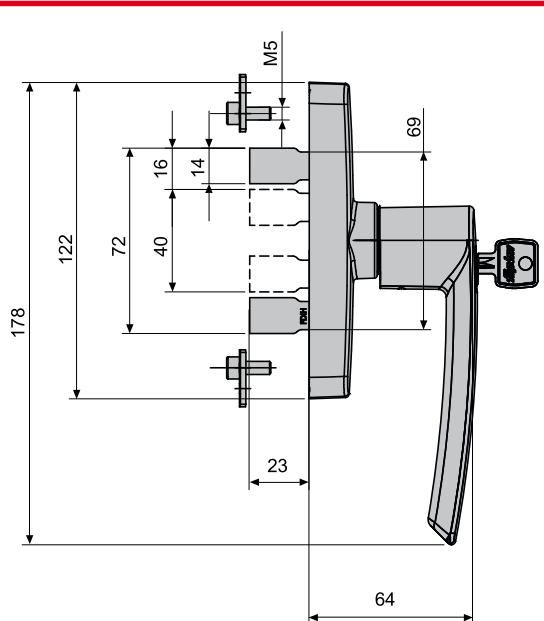
0783		10





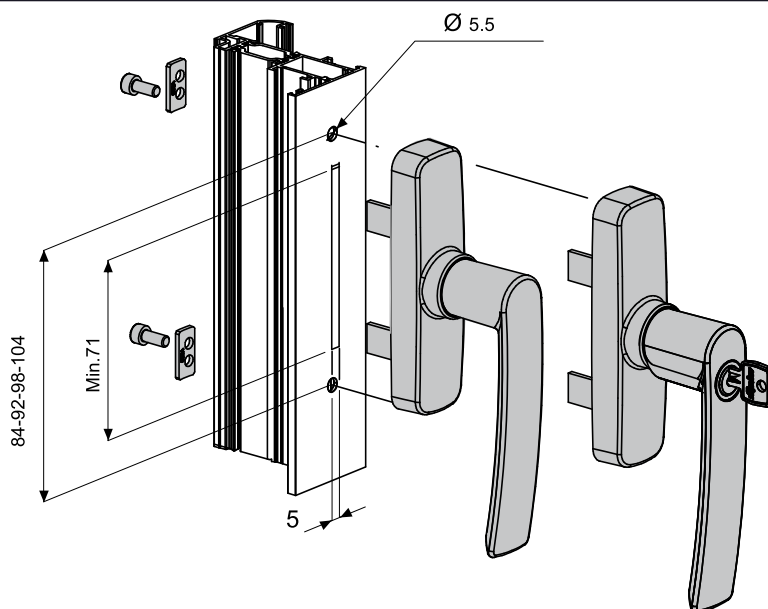
0540B  
0540Bi

	↕	
0540B	84-92-98-104	10
0540Bi		50



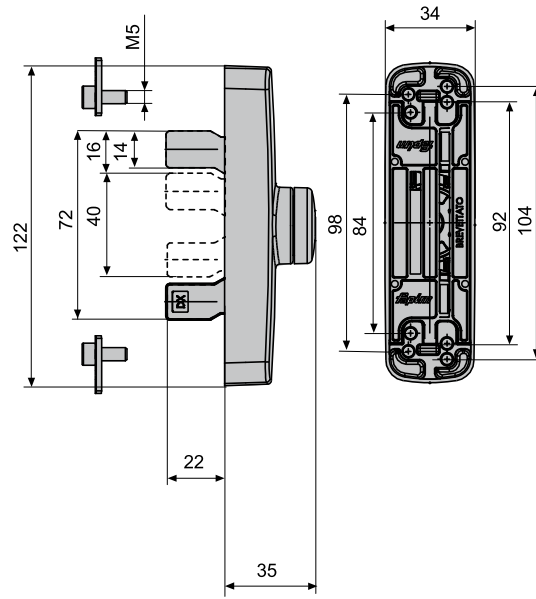
0541B

	↕	
0541B	84-92-98-104	10



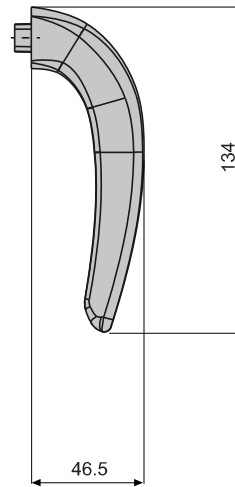


0542B

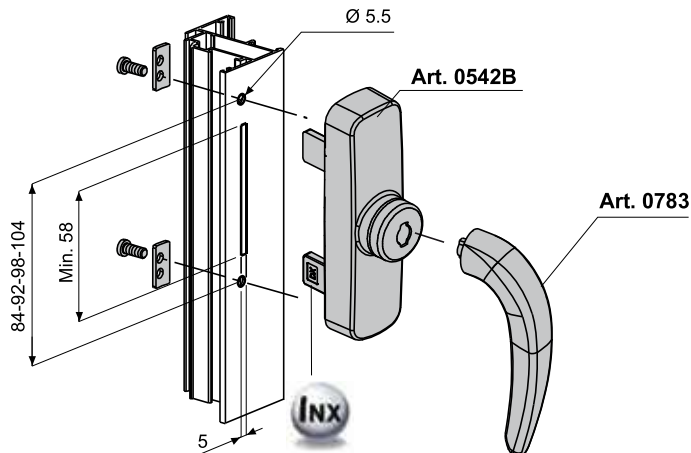


0542B	84-92-98-104	10

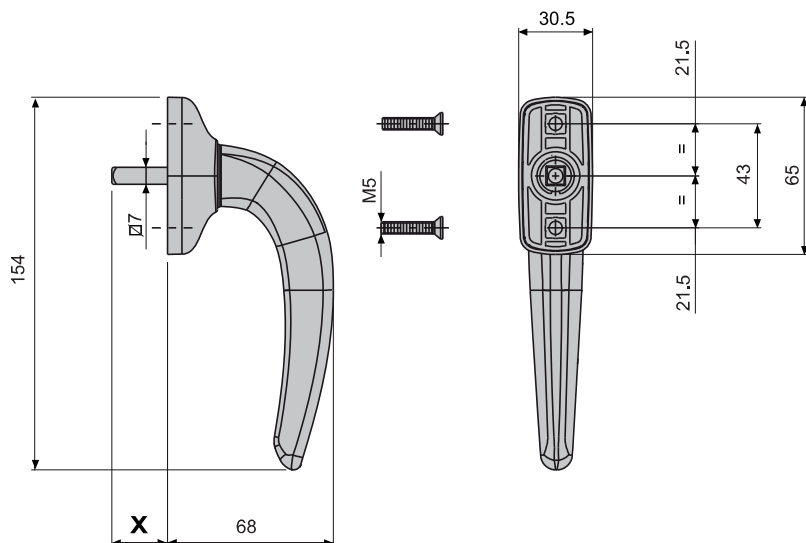
0783



0783		10

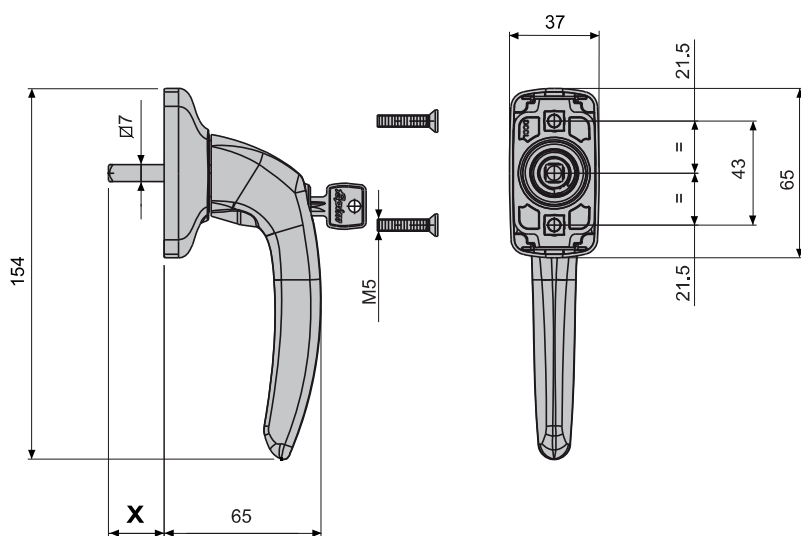


0640A  
0640B

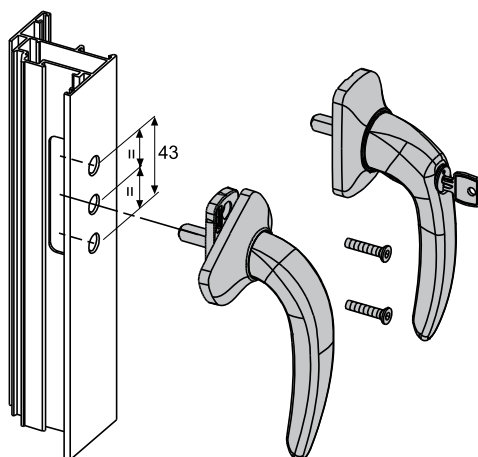


	↔	X	📦
0640A	43	23	10
0640B	43	43	

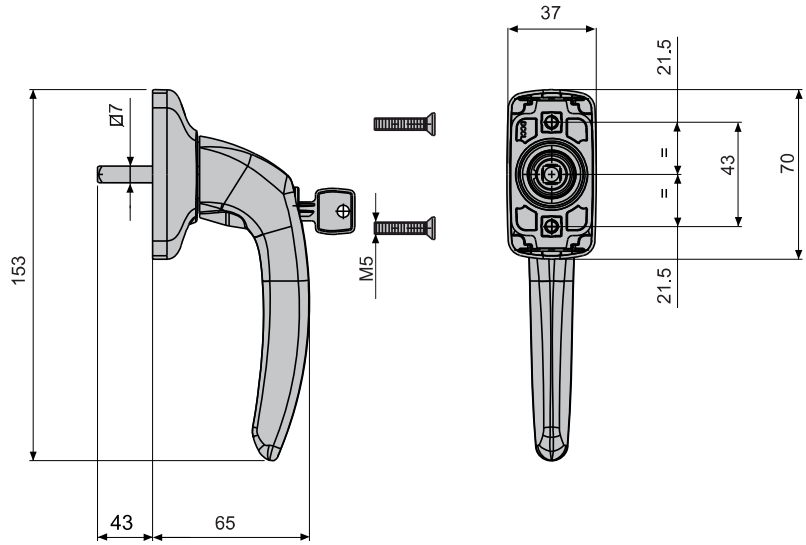
0641A  
0641B



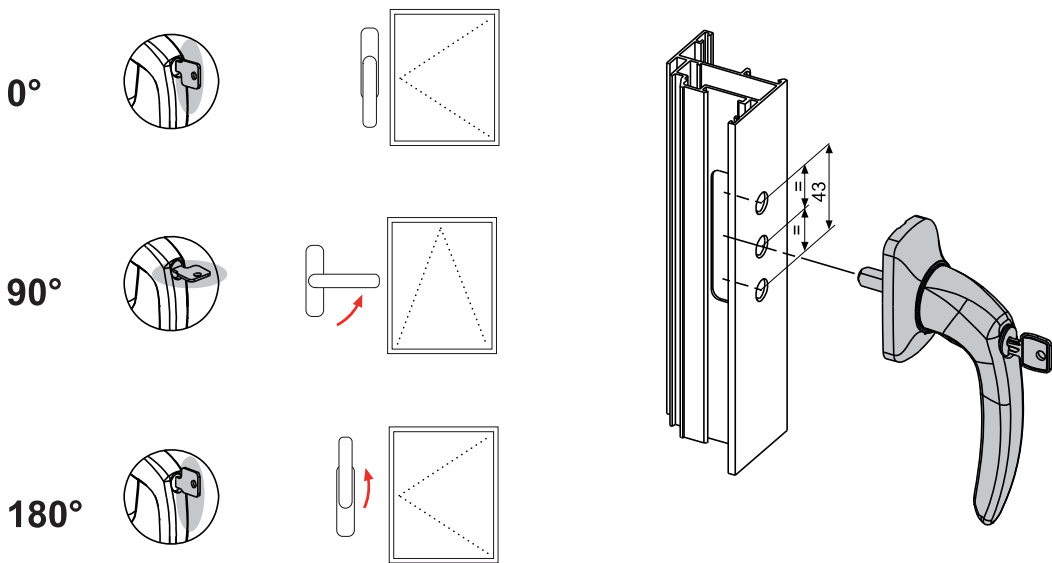
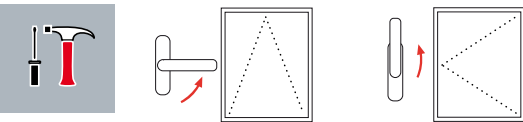
	↔	X	📦
0641A	43	23	10
0641B	43	43	

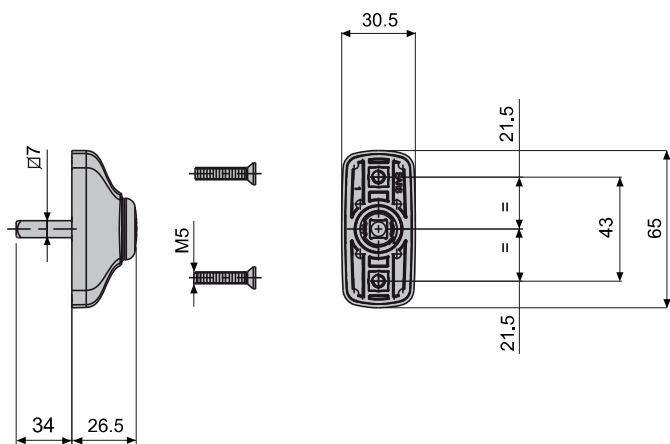


0641BZ



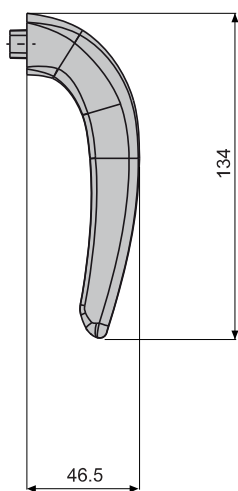
0641BZ	43	10





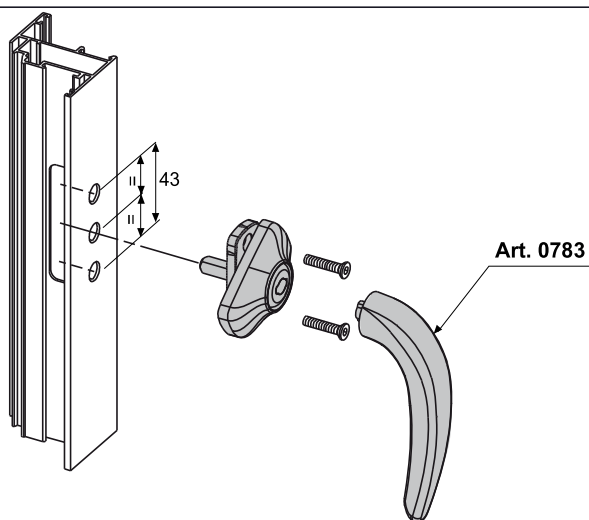
0642B

0642B	34	10

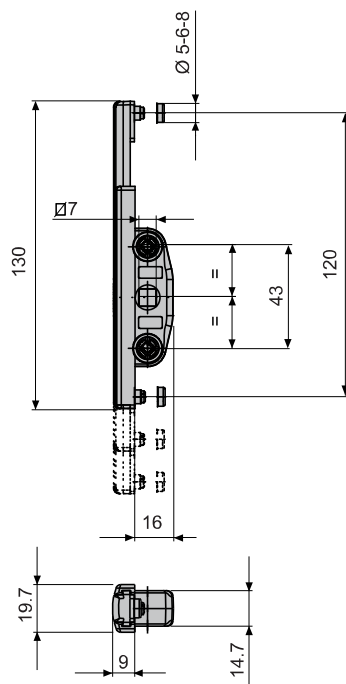


0783

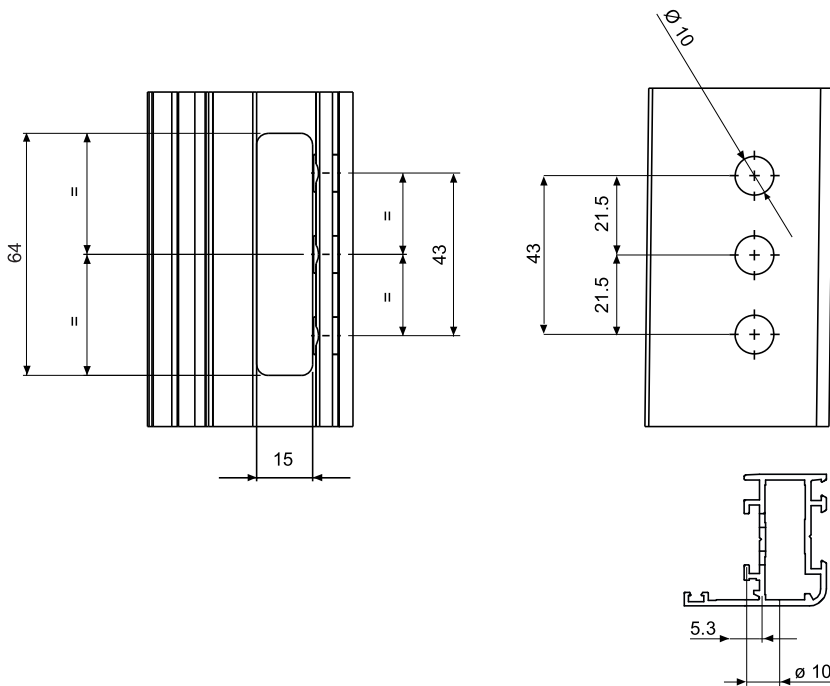
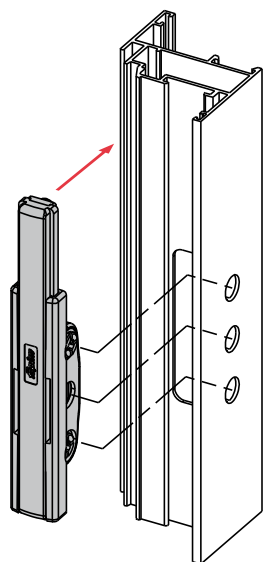
0783		10

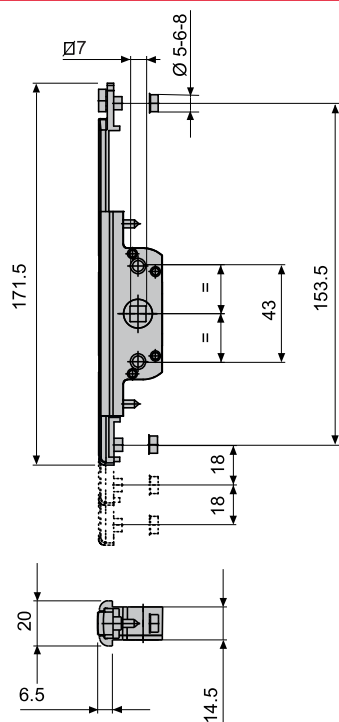


0650



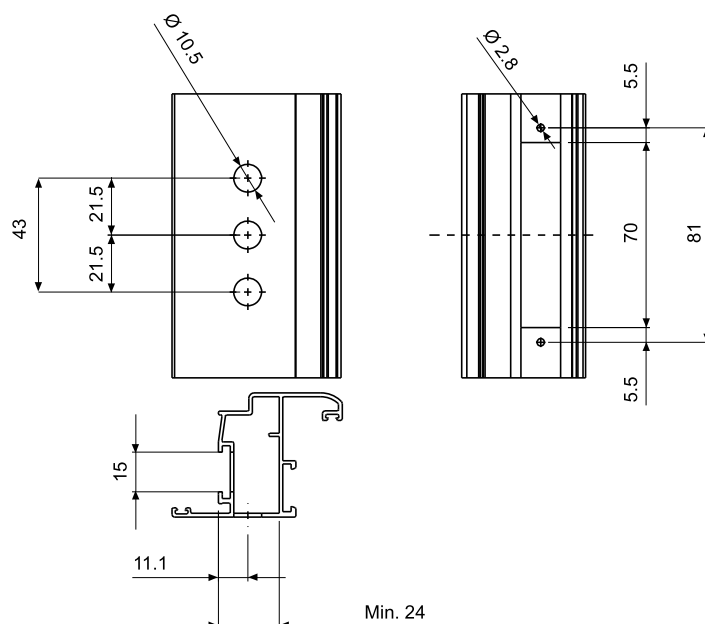
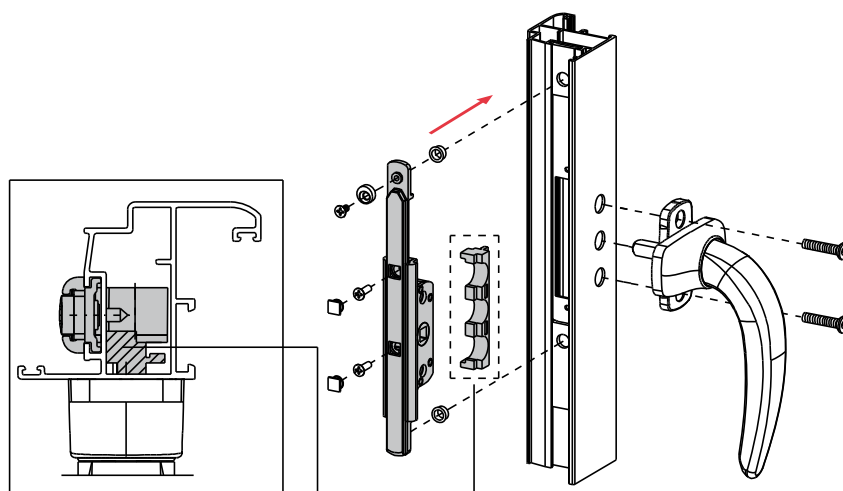
0650	 <b>C.E.</b>		
	 <b>Nc 40S</b>	43	10
	 <b>All.co 5S</b>		





0651

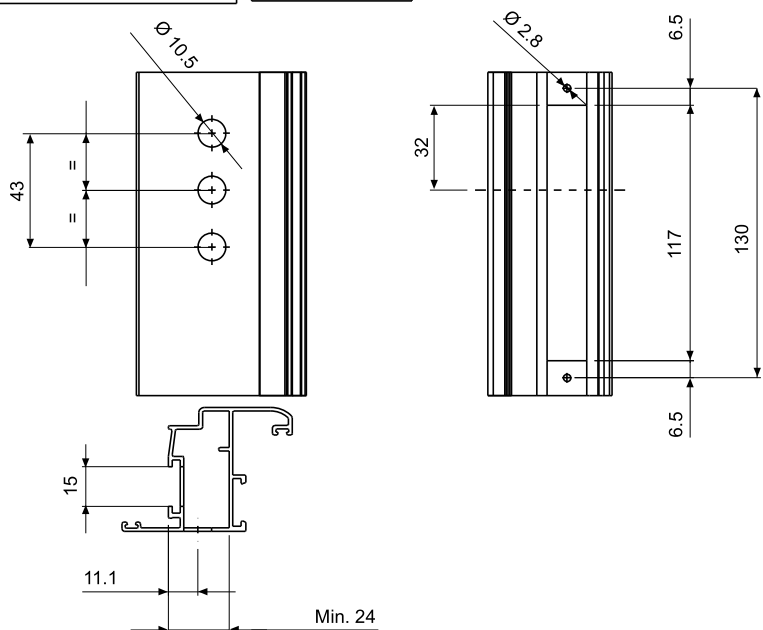
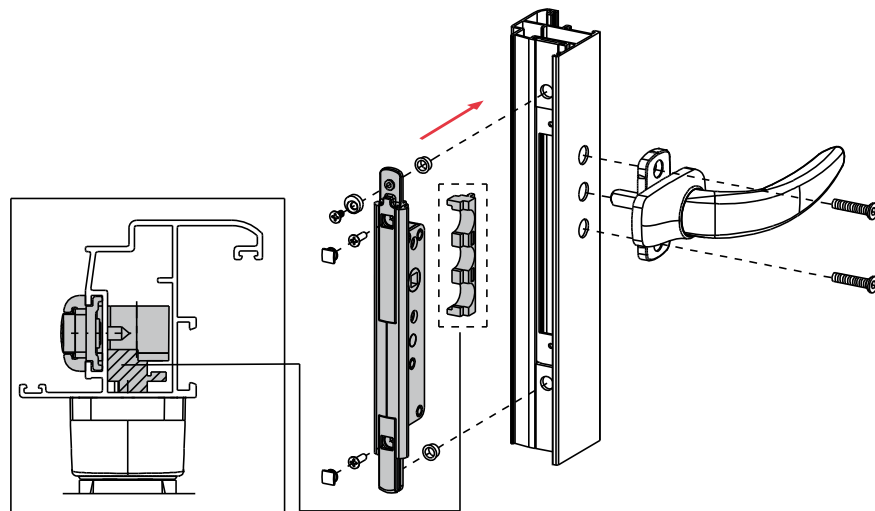
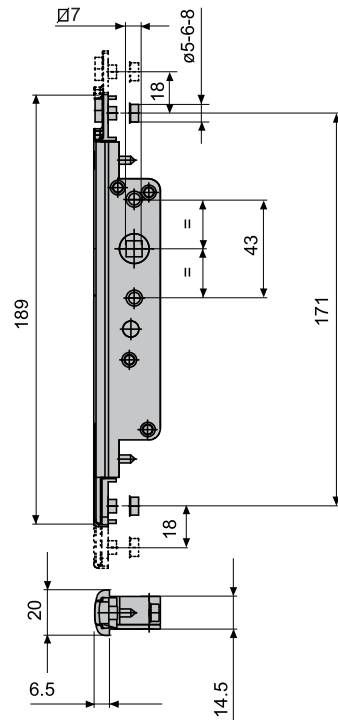
0651	43	10

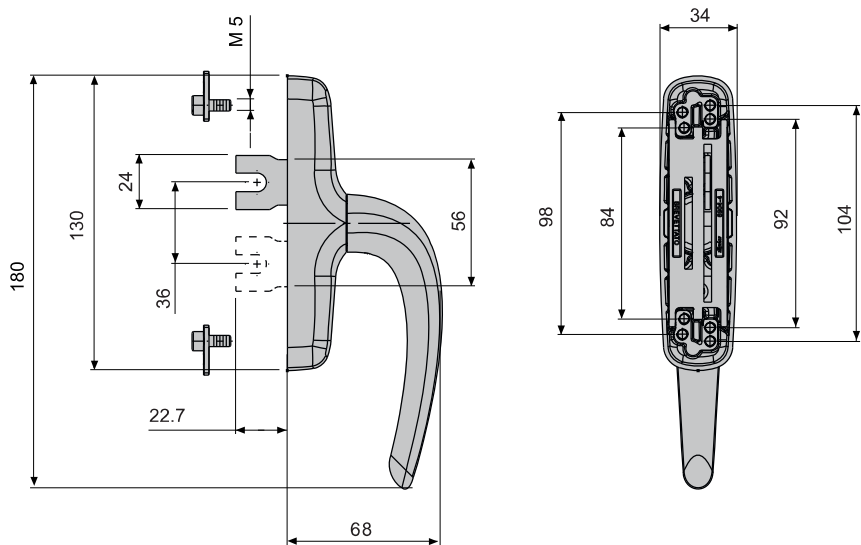


0652



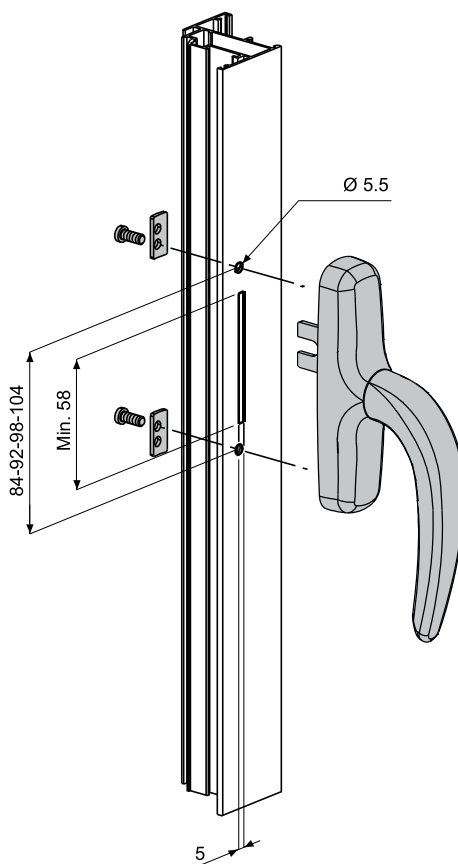
0652	43	10
------	----	----





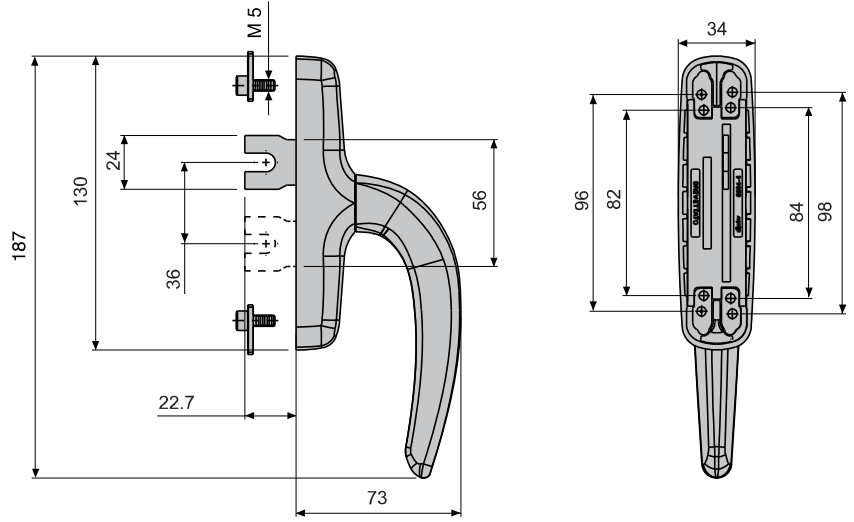
0757BI

0757BI	84-92-98-104	50



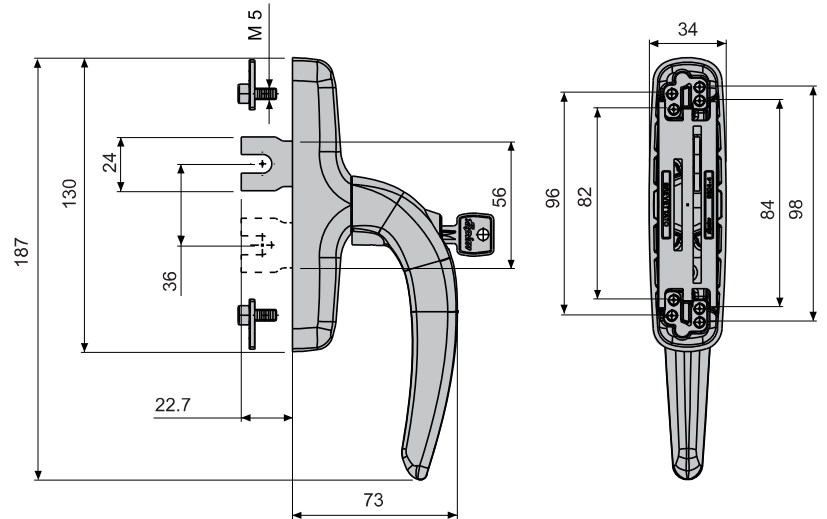


## 0760Ai

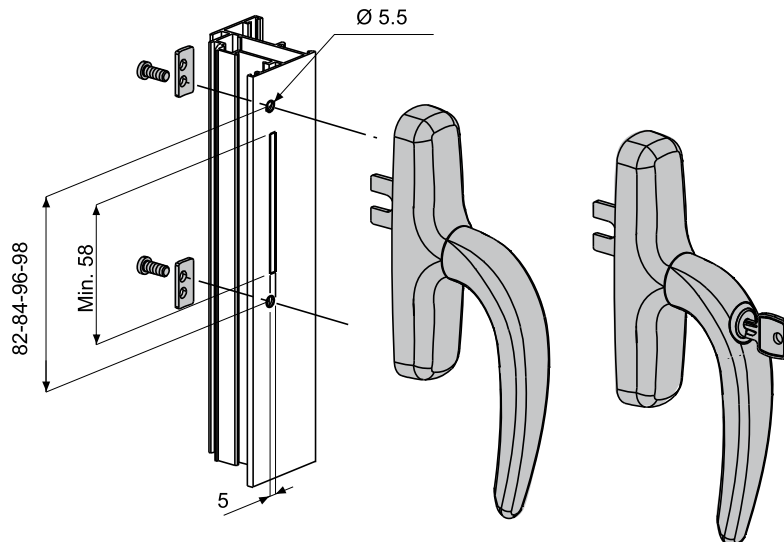


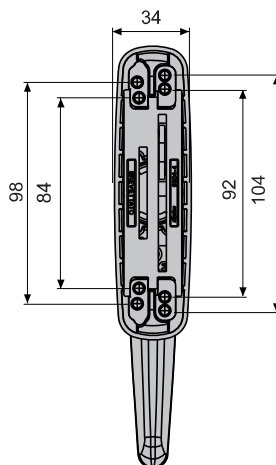
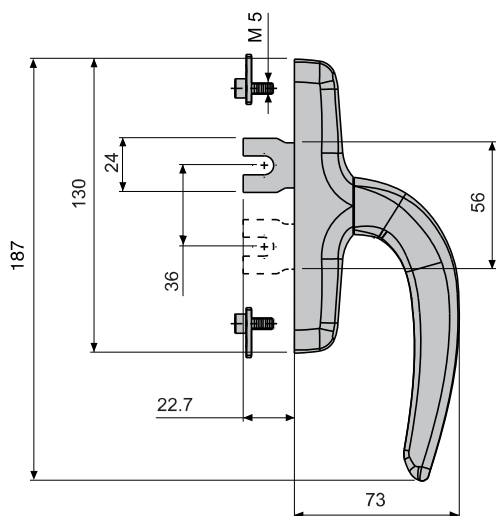
0760Ai	82-84-96-98	50

## 0761A



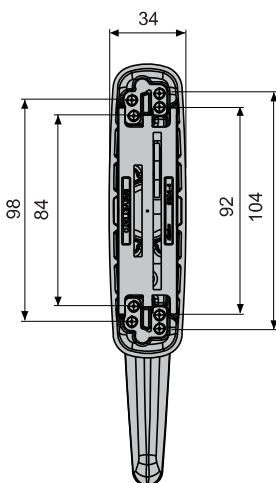
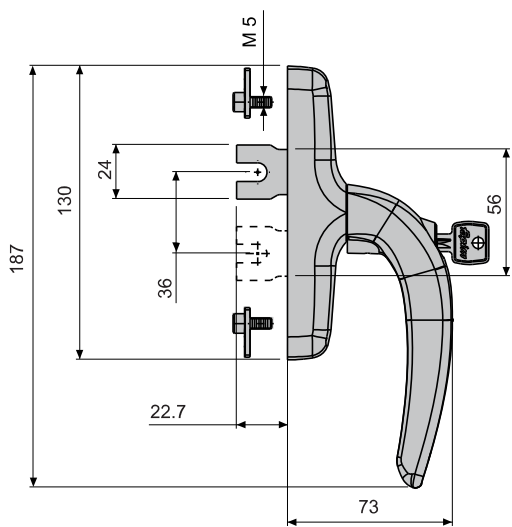
0761A	82-84-96-98	10





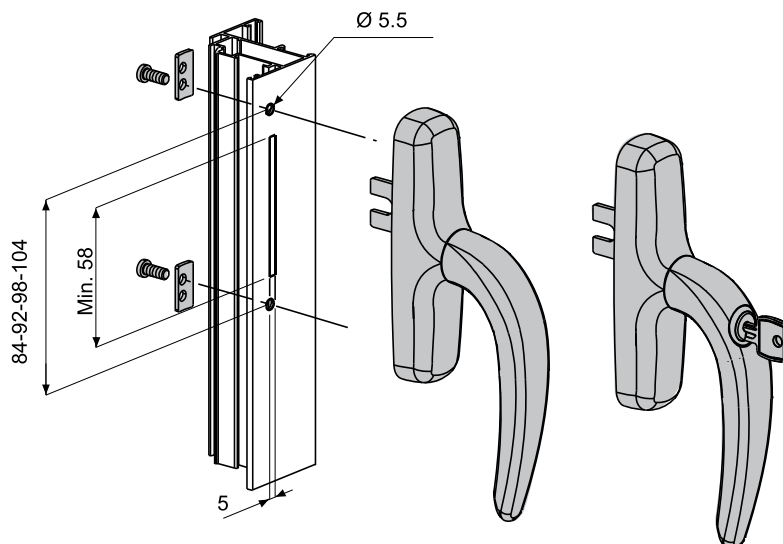
0760B  
0760Bi

0760B	84-92-98-104	10
0760Bi		50

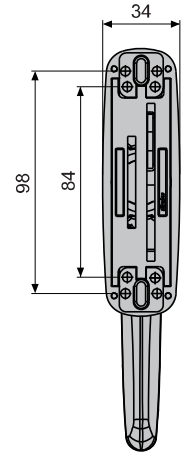
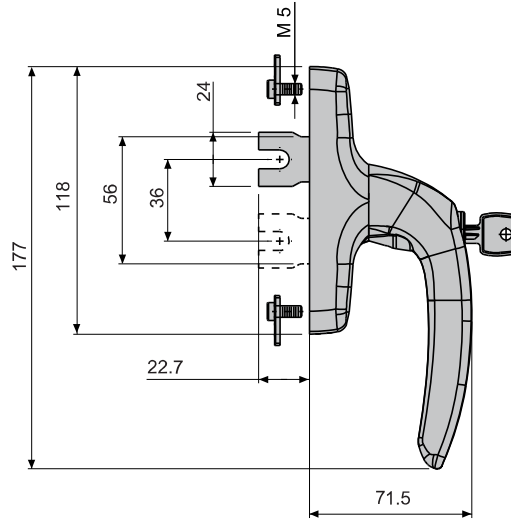


0761B

0761B	84-92-98-104	10

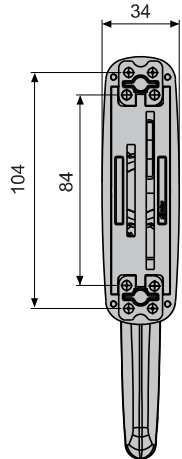
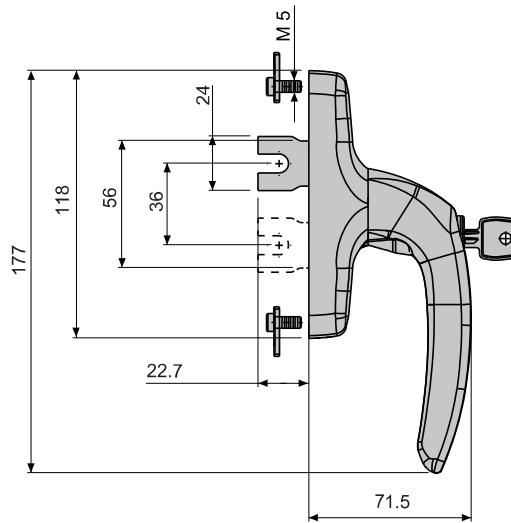


## 0762AZ

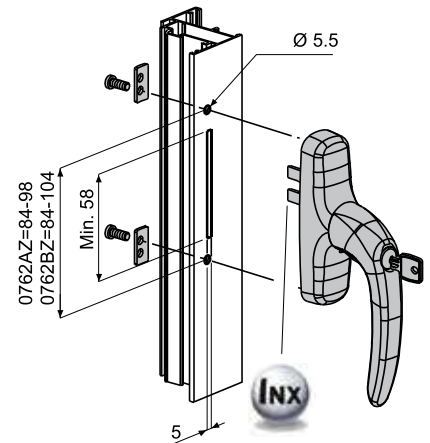
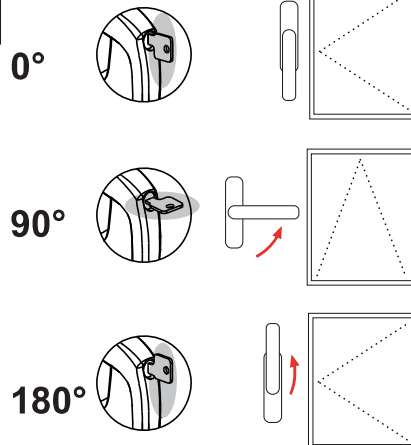
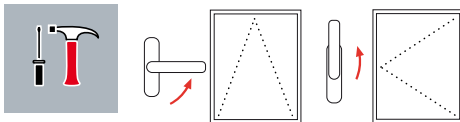


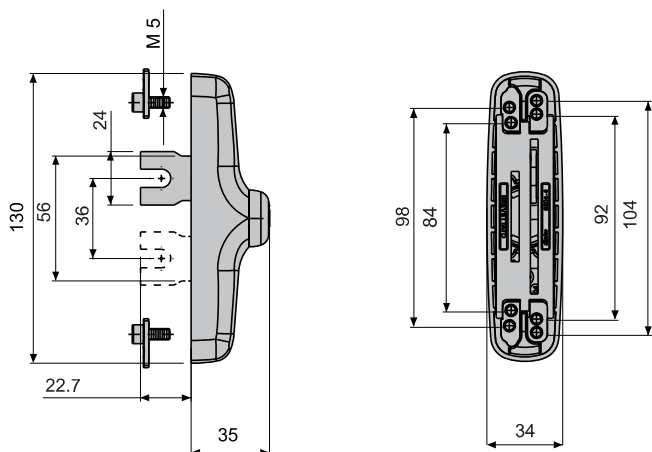
0762AZ		
	84-98	10

## 0762BZ





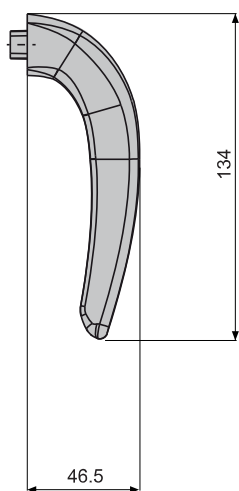
0762BZ		
	84-104	10






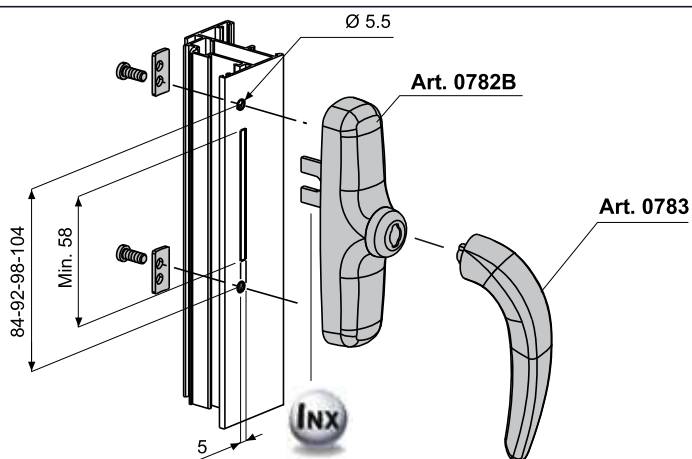
0782B

	 
0782B	84-92-98-104 10



0783

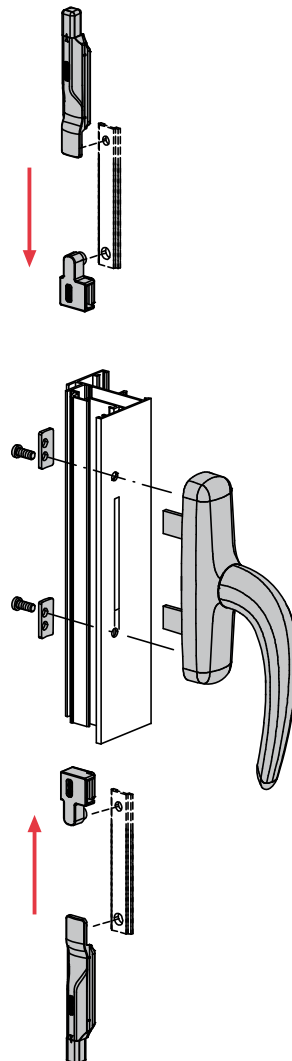
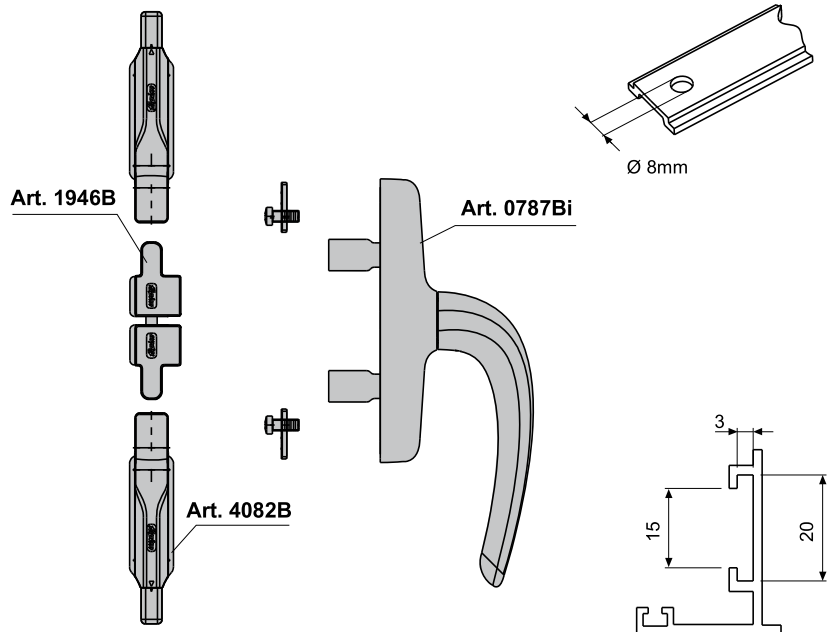
	
0783	10



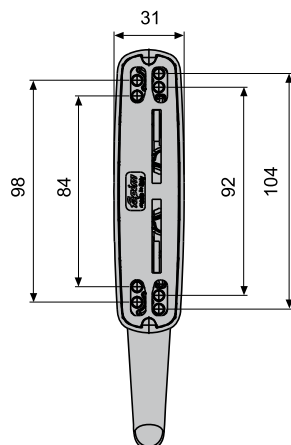
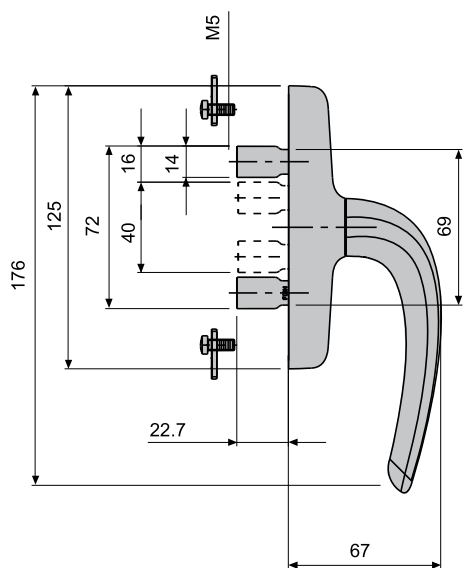
0787BBi



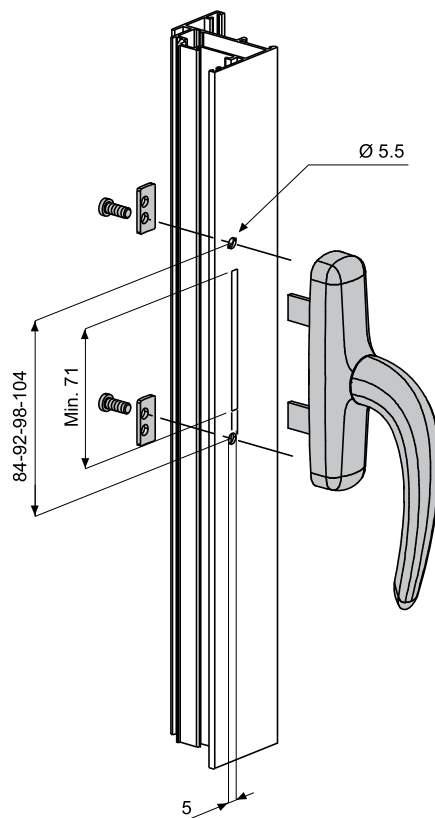
0787BBi	84-92-98-104	50



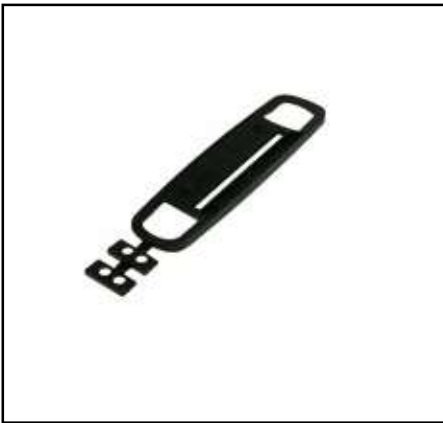
0787BI



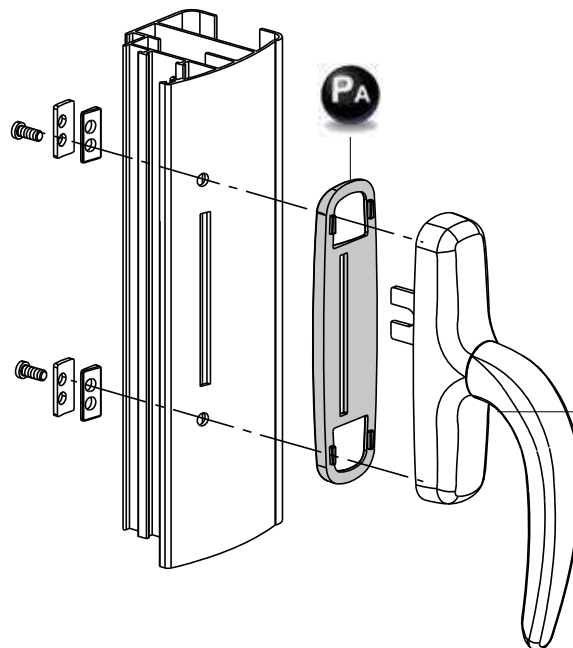
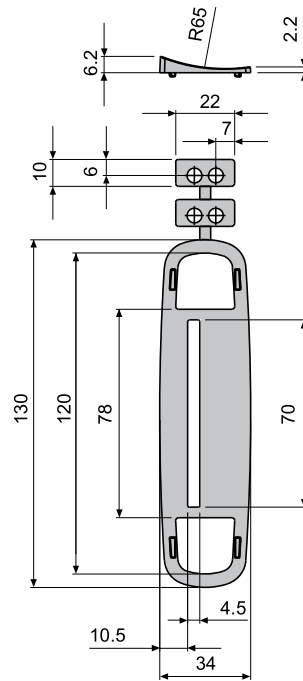
0787Bi	84-92 98-104	50



0789A



0789A	NEFER NEFER MIDI	50

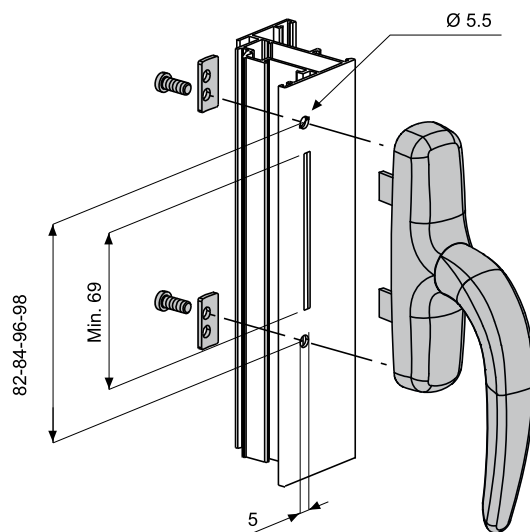
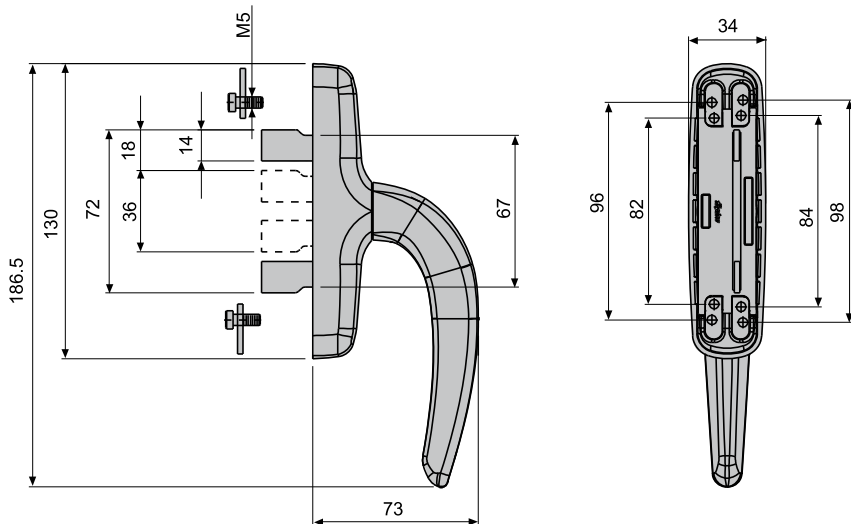


- Art.0757BI
- Art.0760B
- Art.0760BI
- Art.0761B
- Art.0762AZ
- Art.0762BZ
- Art.0782B
- Art.0790A
- Art.0790B
- Art.0790AI
- Art.0791B
- Art.0792B

0790Ai

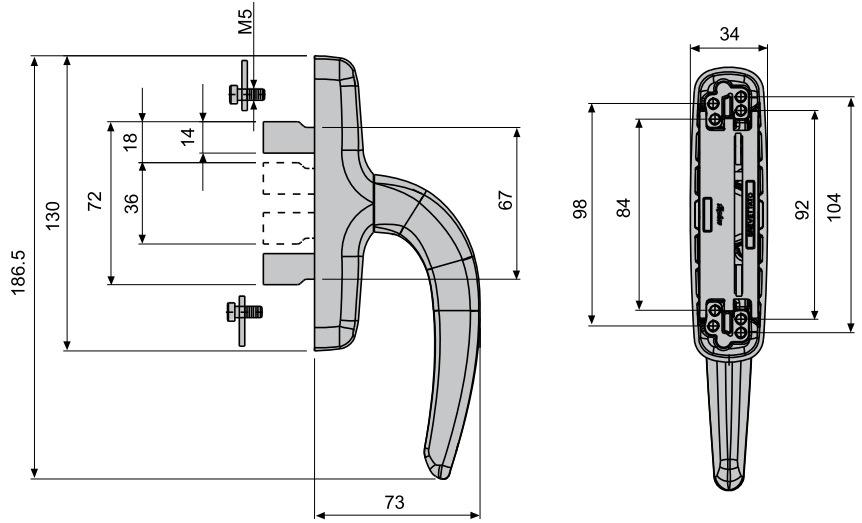


0790Ai	82-84-96-98	50



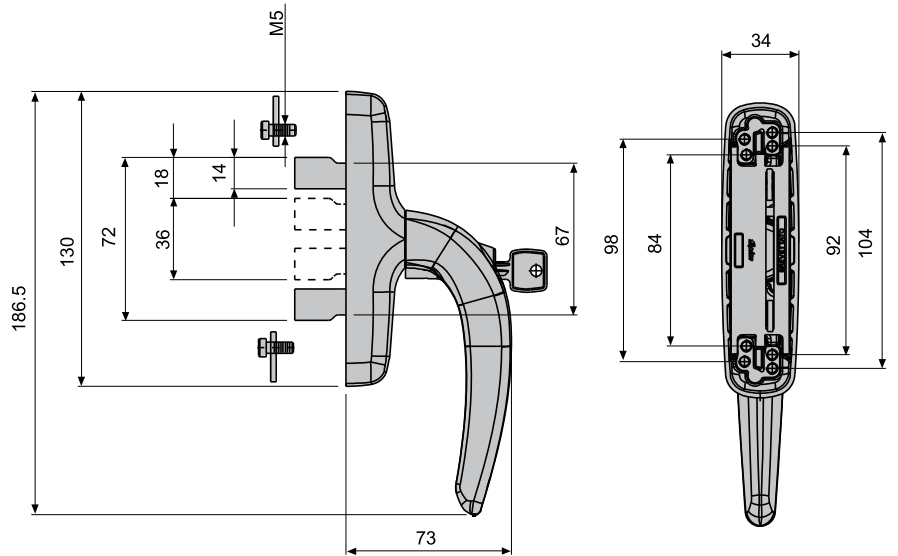


## 0790B 0790Bi

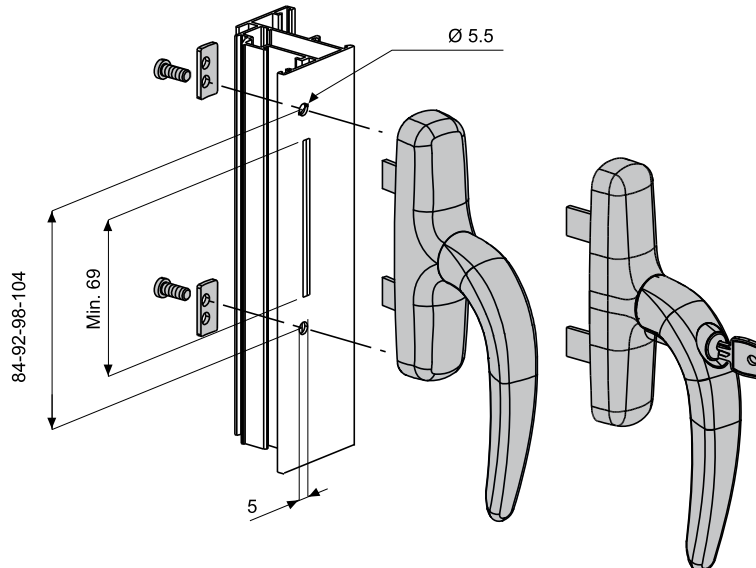


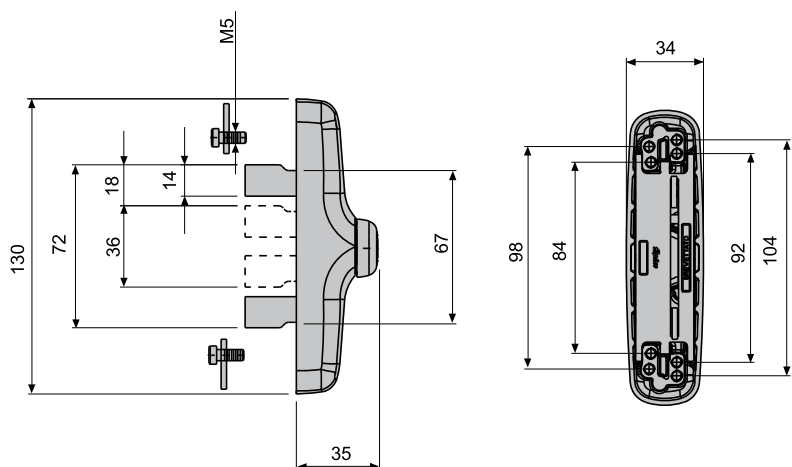
0790B	84-92-98-104	10
0790Bi		50

## 0791B



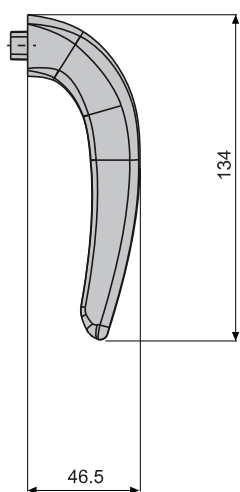
0791B	84-92-98-104	10





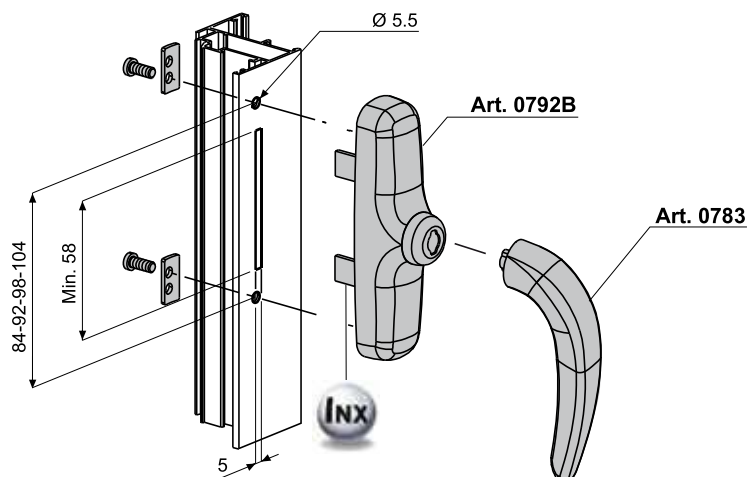
0792B

0792B	84-92-98-104	10



0783

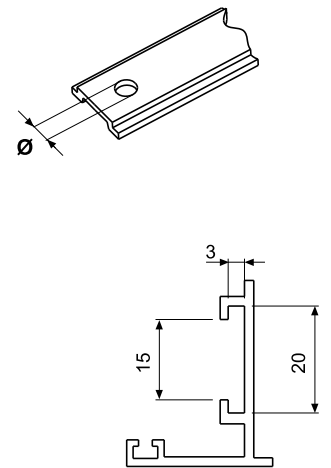
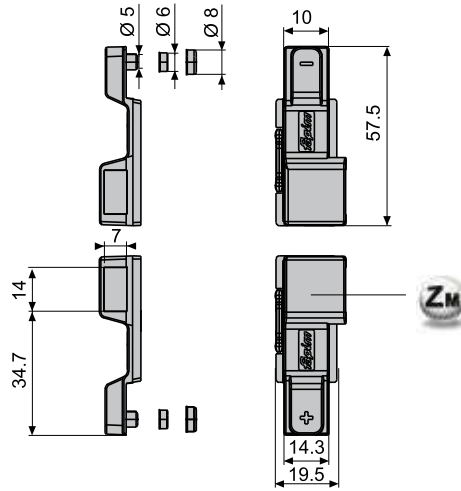
0783		10



1568



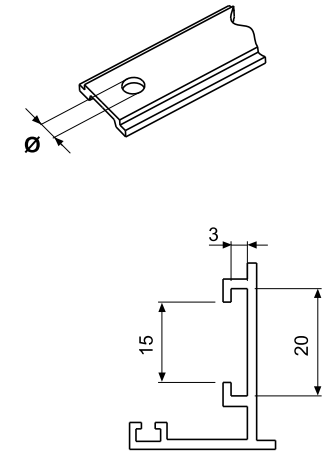
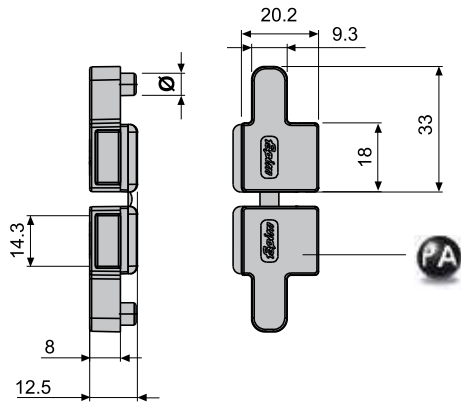
1568	C.E.	8	50
		5	



1946A  
1946B



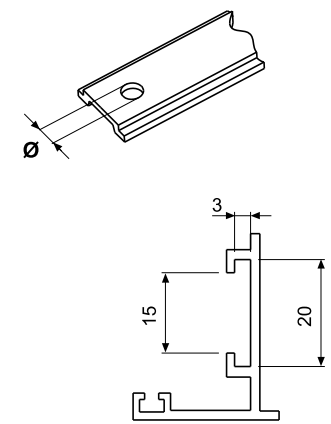
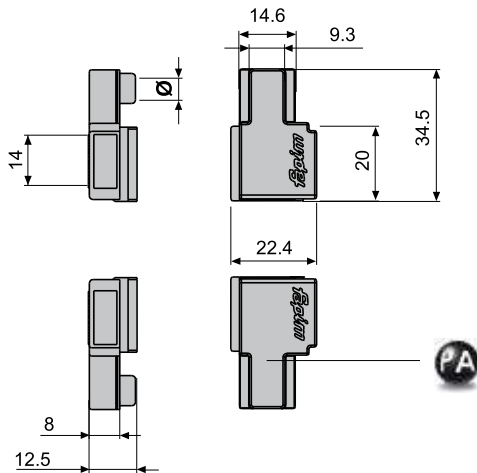
1946A	C.E.	6	50
1946B		8	



1947  
1954



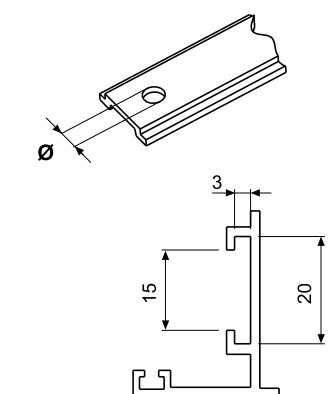
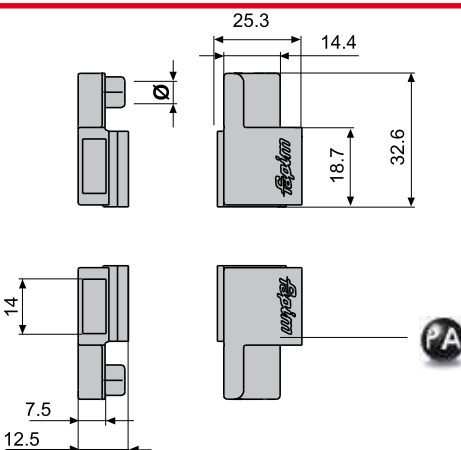
1947	C.E.	6	20
1954		8	



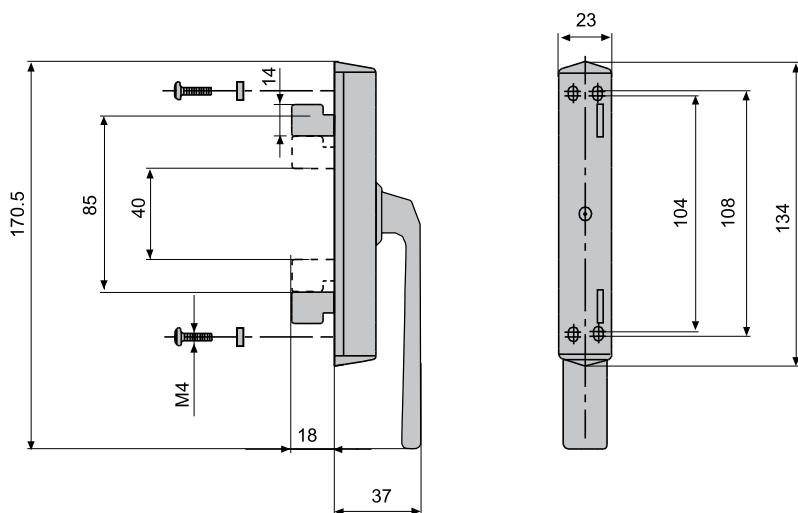
1948



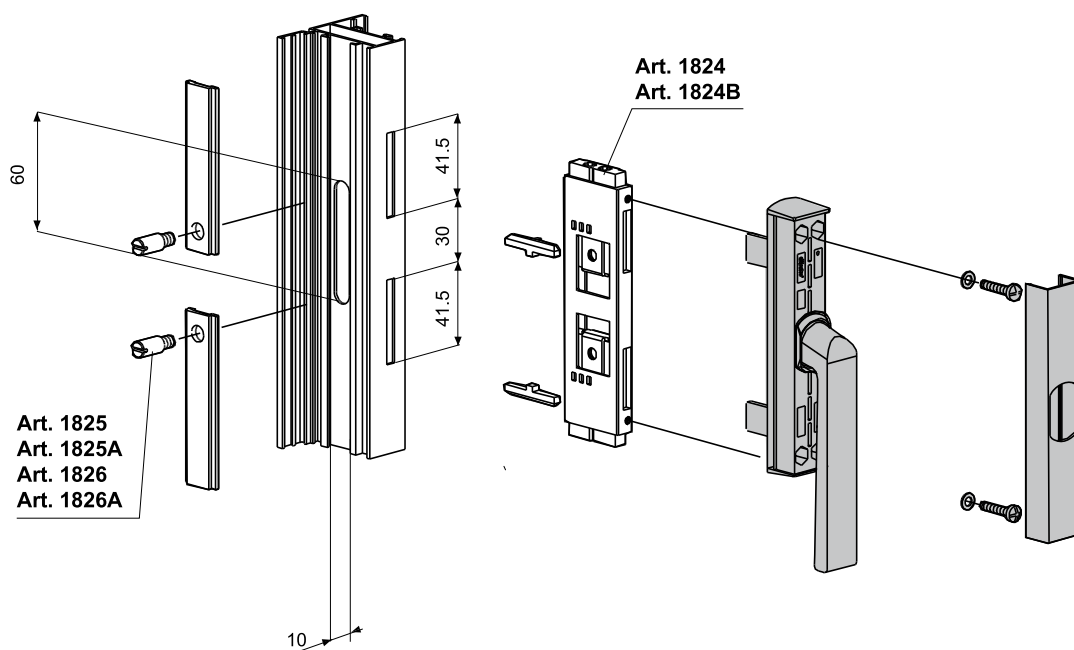
1948	R40	8	20
------	-----	---	----



1818



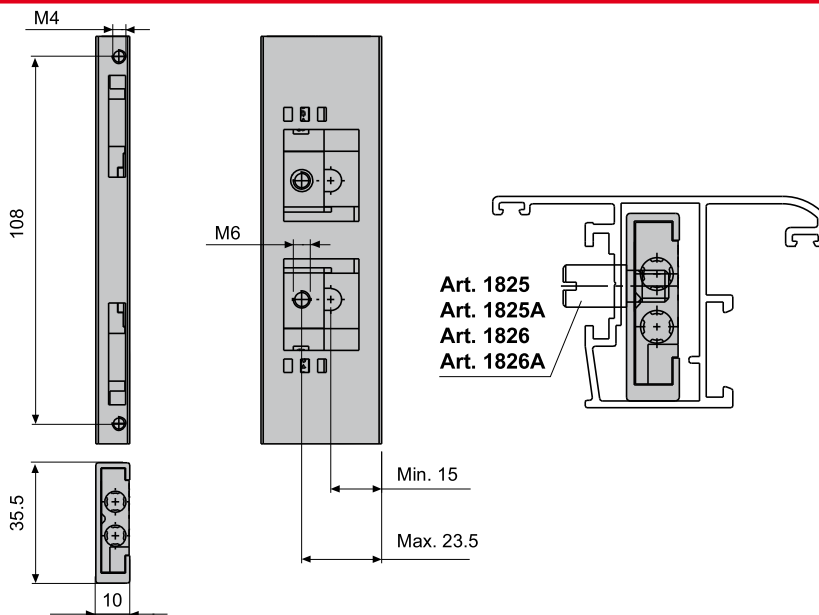
1818	104-108	20



1824



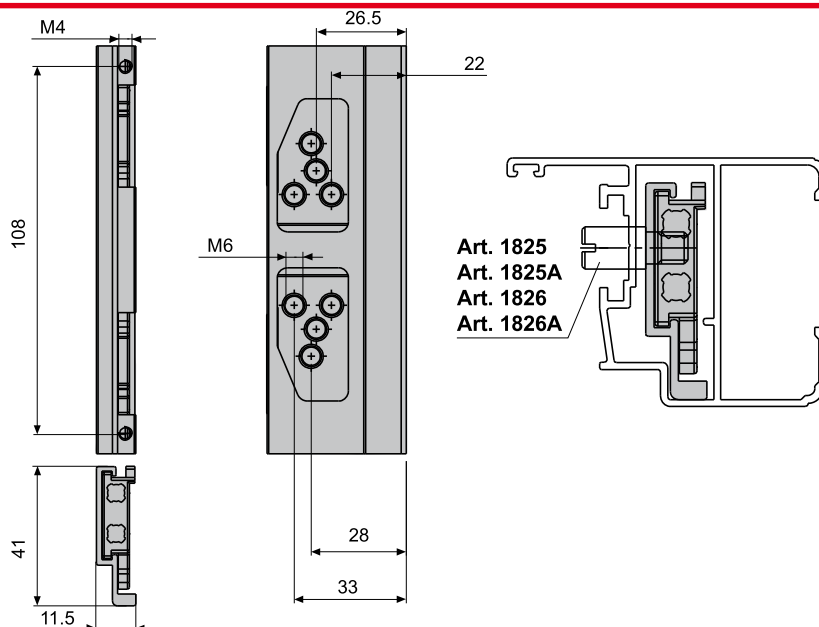
1824	104-108	20



1824B



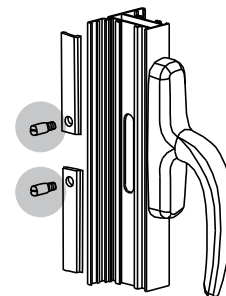
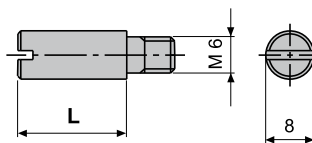
1824B	104-108	20

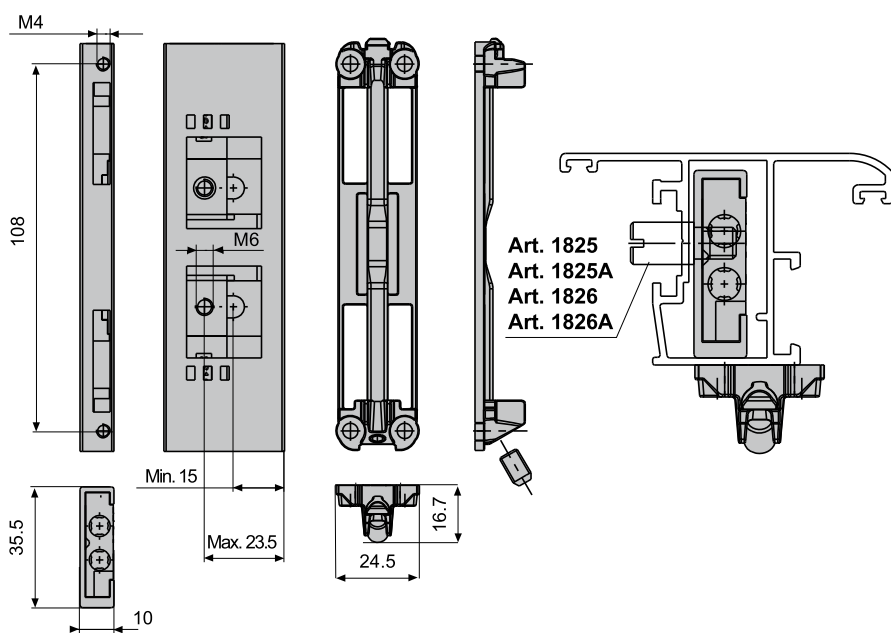


1825  
1825A  
1826  
1826A



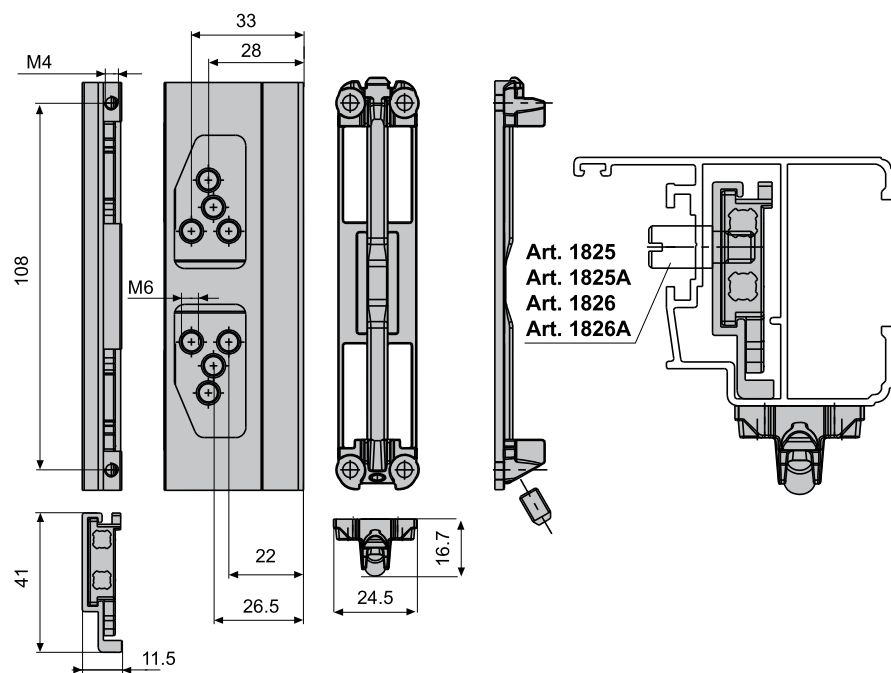
	L	40
1825	14	
1825A	18	
1826	24	
1826A	26	





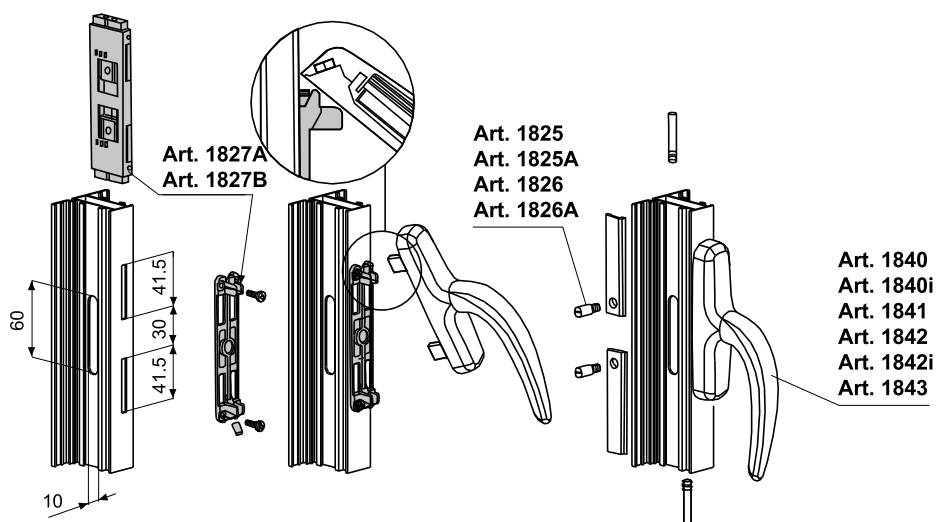
1827A

1827A	104-108	20

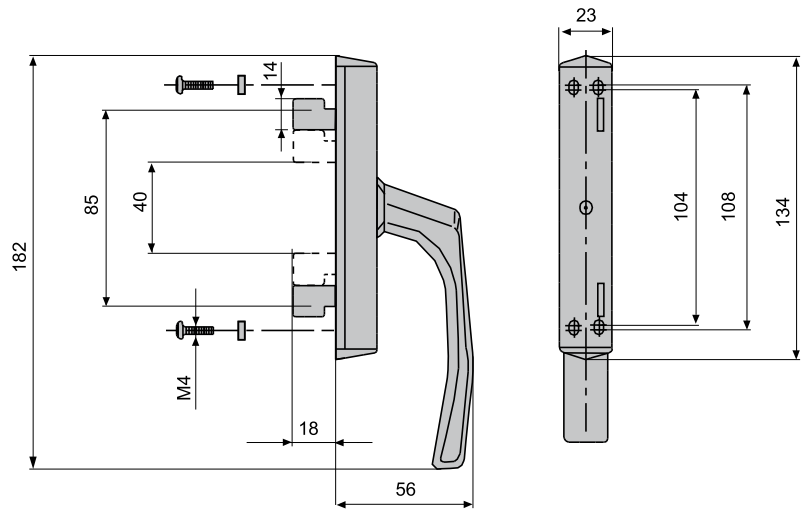


1827B

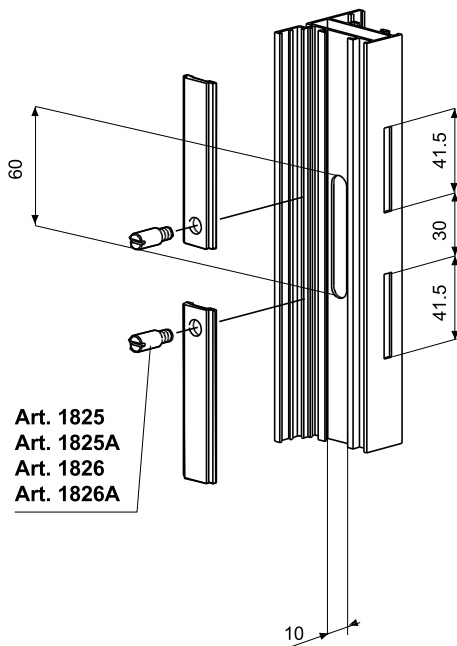
1827B	104-108	20



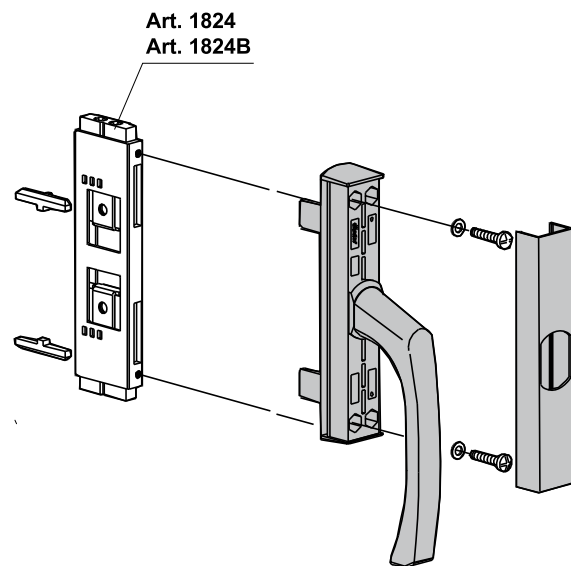
1830

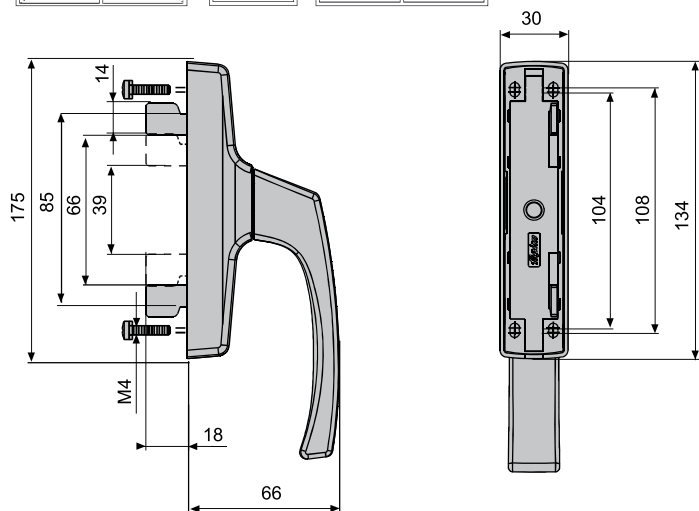
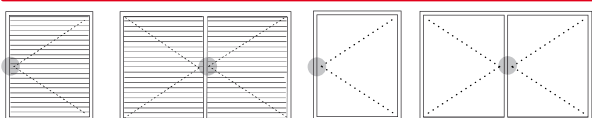


1830	104-108	1824 1824B	10



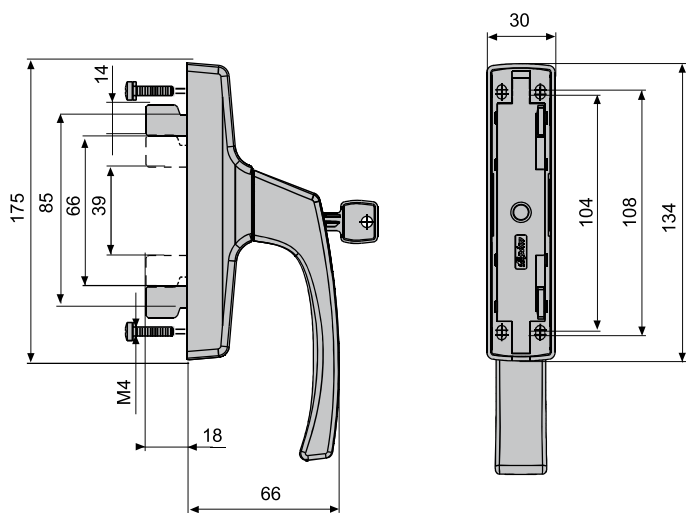
Art. 1825  
 Art. 1825A  
 Art. 1826  
 Art. 1826A





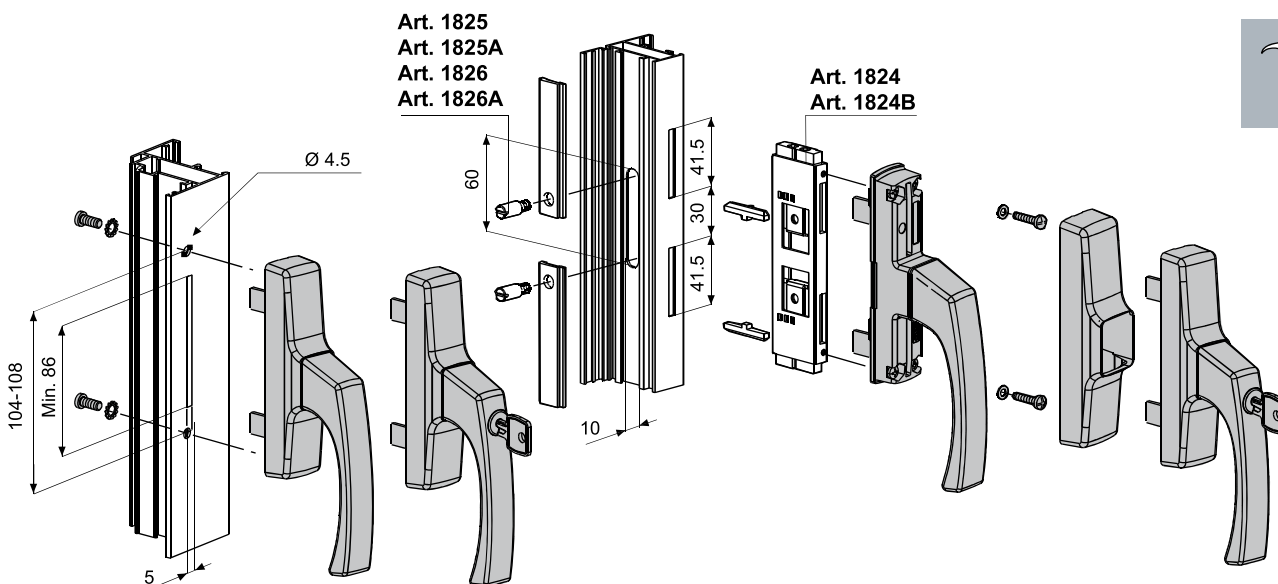
1833

1833	104-108	10



1834

1834	104-108	10

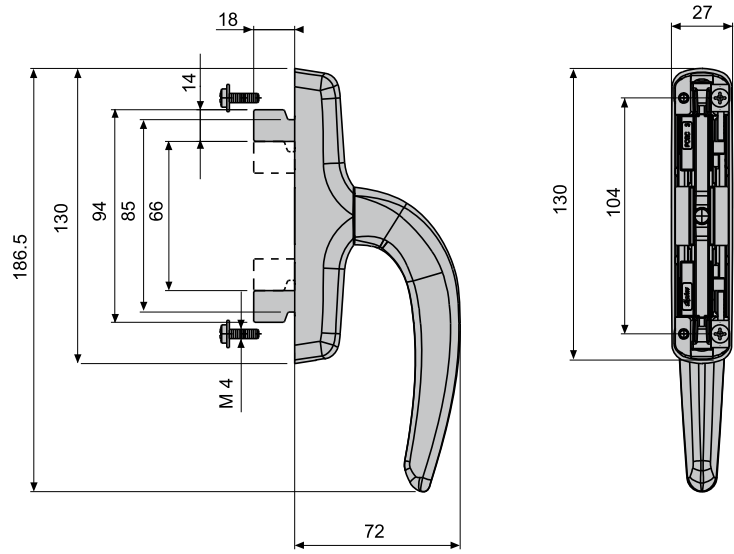




1840  
1840i



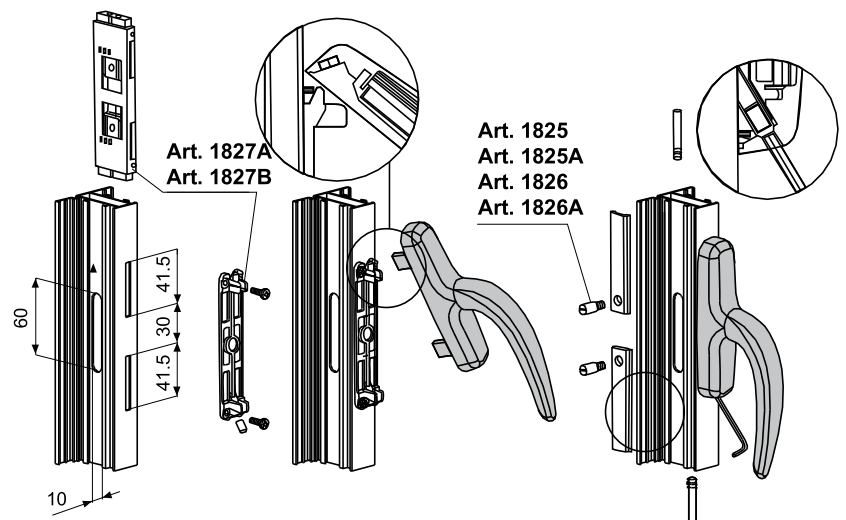
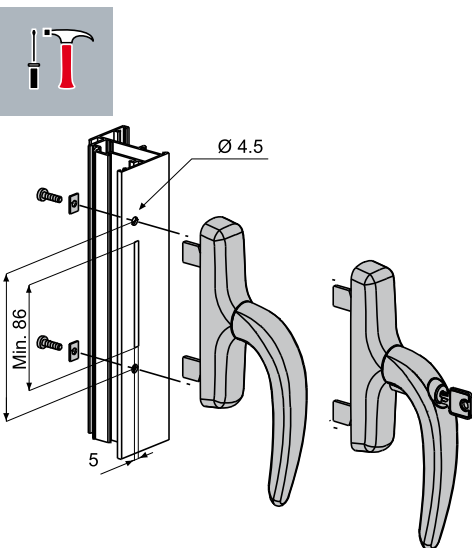
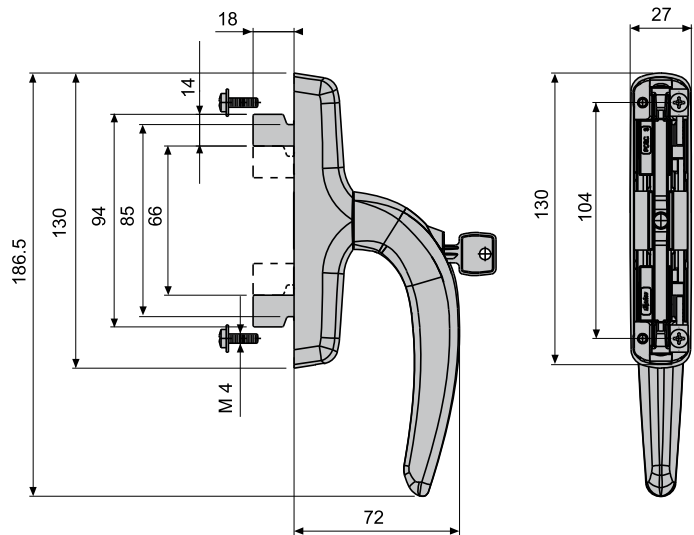
1840	104	10
1840i		50

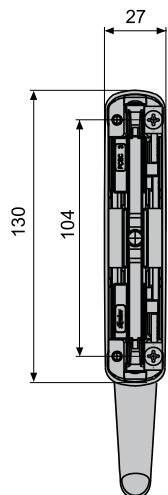
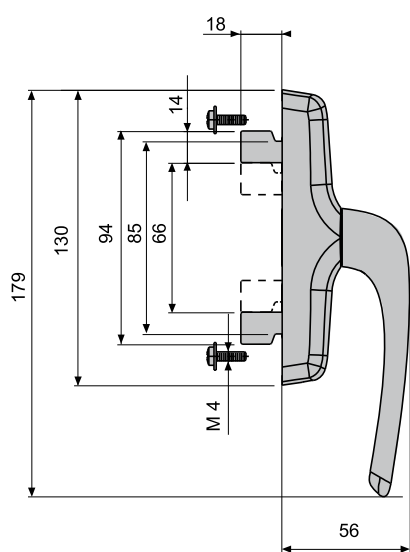


1841



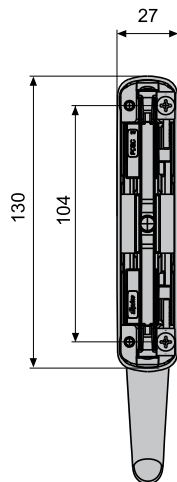
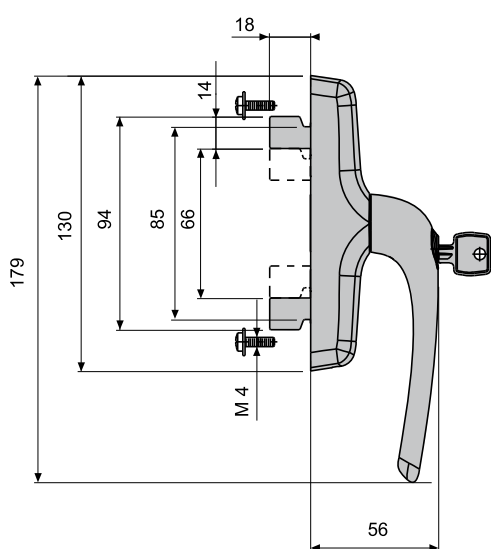
1841	104	10





1842  
1842I

1842	104	10
1842I		50



1843

1843	104	10

