

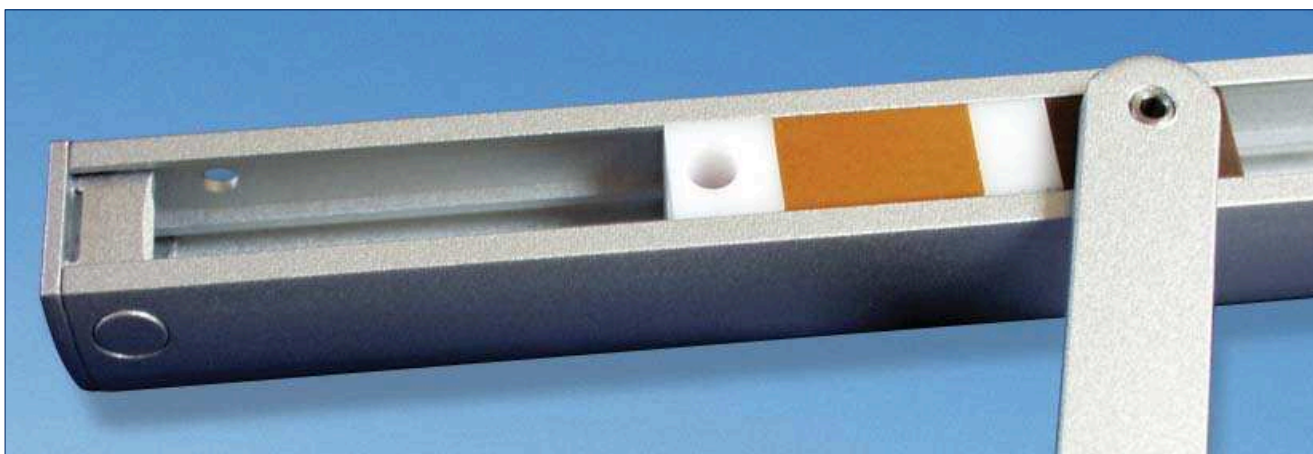
GEZE T-Stop kluzná vodicí lišta s integrovaným omezovačem otevření

Pomocí GEZE T-Stop kluzné vodicí lišty (s omezovačem otevření) lze vstupy a výstupy realizovat bez rušivých podlahových zarážek. Případy klopýtnutí a rohy se špínou jako následek dveřních zarážek montovaných na podlahu patří již minulosti.

Oblast dveří získává estetický vzhled.

Koncepce kluzné vodicí lišty T-Stop (s omezovačem otevření) je určena pro dveřní zavírače s horní montáží TS 3000 V a rovněž TS 5000 a TS 5000 L.

Také u dveřních zavíračů, které se již používají, je dodatečné vybavení výměnou kluzné vodicí lišty a páky (upevňovací rozměry jsou stejné) možné bez problémů.



Oblast použití

- ▶ pro otáčivé dveře s dorazem
- ▶ pro dveře s dorazem otevíravé vpravo a vlevo, možnost použití bez nutnosti přestavby
- ▶ ke standardní montáži na straně závěsů i na straně proti závěsům
- ▶ pro dveřní zavírače s horní montáží TS 3000 V, TS 5000 a TS 5000 L

Upozornění: Dveře otevírané směrem ven zachycené větrem nemůže kluzná vodicí lišta T-Stop (s omezovačem otevření) spolehlivě zastavit. Lze doporučit samostatné omezení úhlu otevření dveří – montáž podlahové zarážky nebo jiná stavební opatření.

Text rozpisu

GEZE T-Stop kluzná vodicí lišta (s omezovačem otevření) s integrovaným omezovačem otevření

Barevný odstín:

- () stříbrná
- () odstín nerezová ocel
- () barevný odstín podle RAL ...

GEZE T-Stop kluzná vodicí lišta (s omezovačem otevření) – informace pro objednání

označení	provedení	ident. č.
GEZE T-Stop kluzná vodicí lišta (s omezovačem otevření) (pro TS 3000 V a TS 5000)	stříbrná	102363
	odstín nerezová ocel ¹⁾	102364
	barevný odstín podle RAL	102365
kluzná vodicí lišta BG s pákou (pro TS 5000 L, montáž na straně proti závěsům)	stříbrná	102366
	odstín nerezová ocel ¹⁾	102367
	barevný odstín podle RAL	102368
montážní materiál		
montážní úhelník pro GEZE BG T-Stop kluznou vodicí lištu (s omezovačem otevření)	stříbrná	115006
	barevný odstín podle RAL	115007

Doporučená oblast použití

viz obr. 27-1

Montáž na křídlo dveří / na straně závěsů

Příklad montáže dveřního zavírače
GEZE TS 5000, viz obr. 27-2

Montáž na křídlo dveří / na straně proti závěsům

Příklad montáže dveřního zavírače
GEZE TS 5000 L, viz obr. 27-3

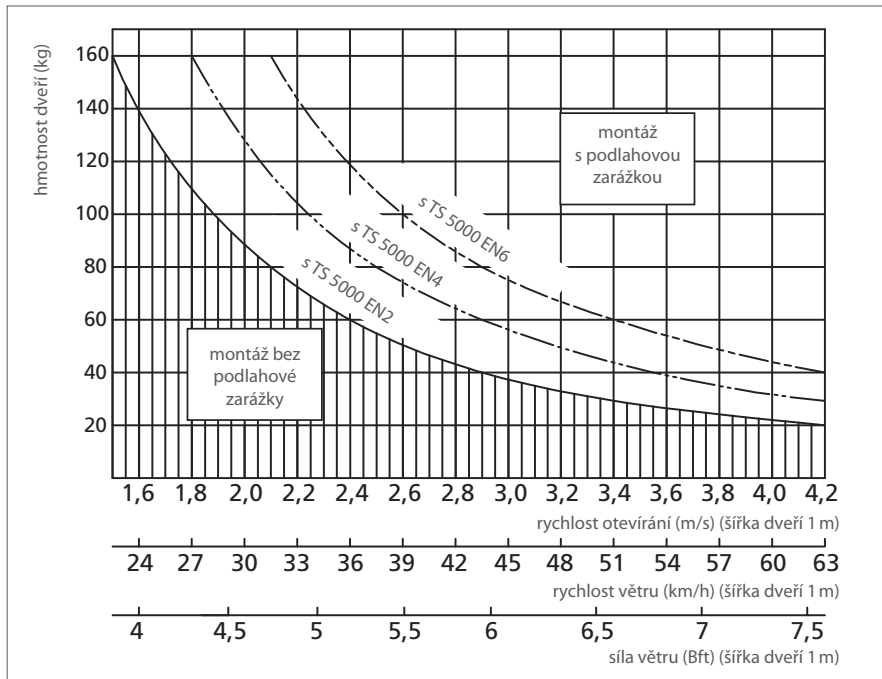
Příklad montáže s montážním úhelníkem,
viz obr. 27-4

Úhel otevření dveří cca 120°

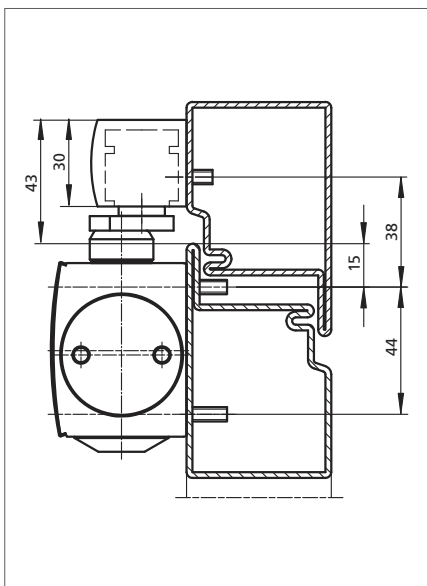
v závislosti na typu montáže a situaci,
v níž se dveře nacházejí, se mění max.
úhel otevření dveří

Montážní úhelník

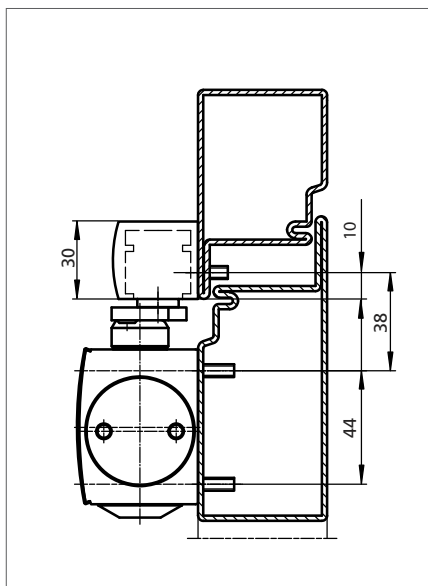
pro GEZE BG T-Stop kluznou vodící lištu
(s omezovačem otevření) viz obr. 27-5



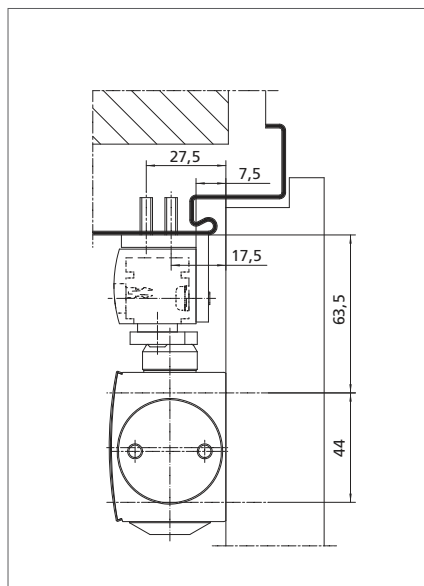
obr. 27-1



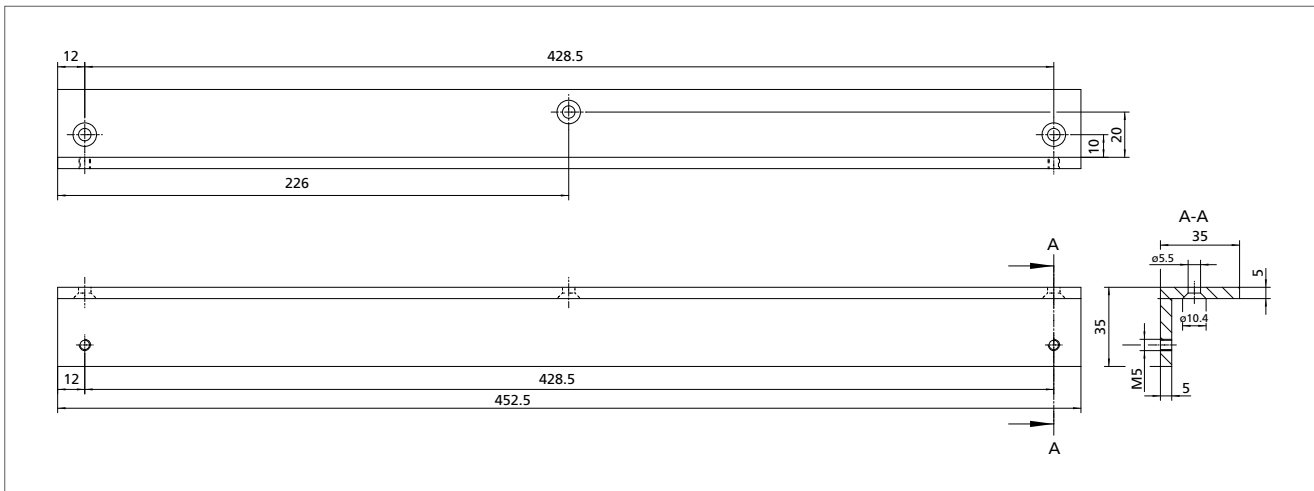
obr. 27-2



obr. 27-3



obr. 27-4



obr. 27-5