



Dveřní zavírače
s kluznou lištou

DORMA TS 92 TS 91

CONTUR DESIGN



red dot design award
winner 2005

Univerzální dveřní zavírače pro standardní dveře odzkoušené dle EN 1154

Dveřní zavírače DORMA TS 92 a TS 91 doplňují systém zavíračů s kluznou lištou DORMA TS 93 o zavírače určené speciálně pro interiérová dveřní křídla. Stejně jako TS 93 se dodávají v designu Contur a nabízejí díky lineárnímu náhonu se srdcovou vačkou stejně vysoký komfort obsluhy.

Jejich předností je trhu odpovídající poměr výhodné ceny a výslovně vynikající kvality.

Certifikovány podle ISO 9001

Výhody – bod po bodu

Pro obchodní partnery

- Cenově výhodná technologie kluzných lišt pro standardní dveře.
- Nízké skladovací náklady a malý objem skladovaných výrobků díky použití jednotné kluzné lišty pro celou řadu Contur.

Pro montážní firmy

- Vhodné jak pro pravé, tak i levé dveře.
- Jednoduchá a rychlá montáž s nastavením několika jednoduchými úkony.

Pro projektanty

- Optimální poměr ceny a výkonu.
- Jednotný CONTUR DESIGN v celém výrobním programu zavíračů s kluznými lištami.

Pro uživatele

- Vysoký komfort obsluhy a plně kontrolované zavírání.
- Optimální přizpůsobení rychlosti zavírání a bezpečného uzavření nastavením pomocí dvou regulačních ventilů.

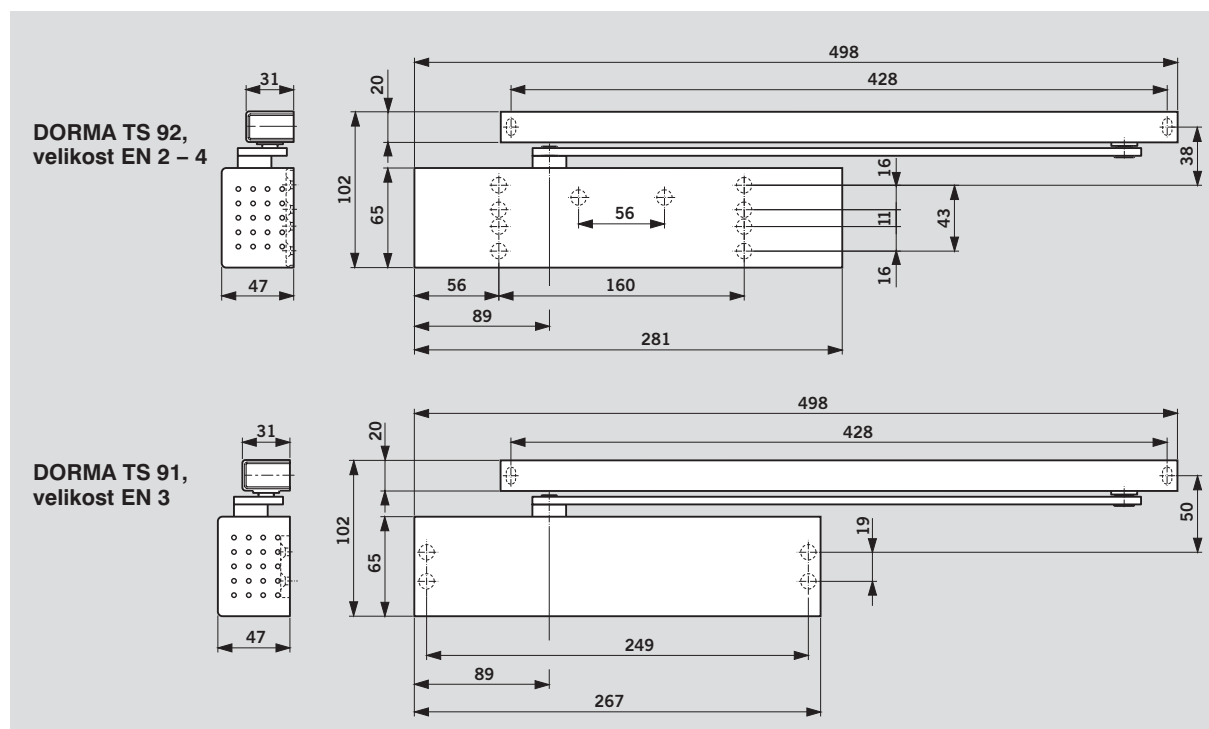
Technické údaje		TS 92 B/G ¹⁾	TS 91 B
Zavírací síla	velikost EN	2–4	3
plynule nastavitelná		●	–
Běžné dveře ²⁾	≤ 950 mm	–	●
	≤ 1100 mm	●	–
Vnější dveře, otvírané směrem ven ²⁾		–	–
Požární a kouřotěsné dveře		●	●
Levopravé provedení		●	●
Kluzná lišta		●	●
Rychlost zavírání pomocí dvou ventilů vzájemně nezávisle nastavitelná	180°–15° 15°– 0°	●	●
Mechanické omezení otevíření		○	○
Tlumení otevíření		–	–
Zpoždění zavírání		–	–
Aretace		○	○
Hmotnost v kg		2,0	1,9
Rozměry v mm	Délka	281	267
	Montážní hloubka	47	47
	Výška	65	65
Dveřní zavírač přezkoušen dle EN 1154		●	●
☞ označení pro stavební výrobky		●	●

● ano – ne ○ volitelné

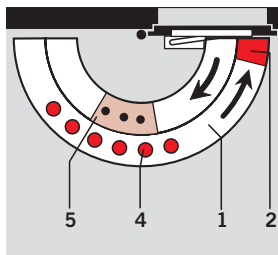
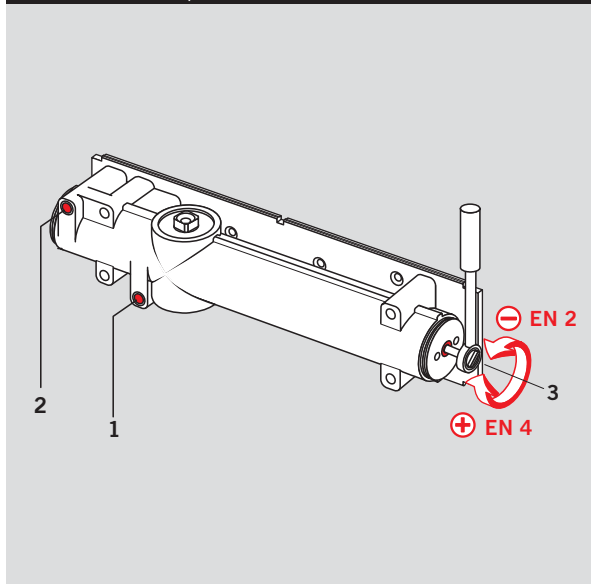
¹⁾ B = Provedení pro montáž na dveřní křídlo na straně závěsů / pro montáž na překlad na straně protilehlé k závěsům.

G = Provedení pro montáž na křídlo dveří na straně protilehlé k závěsům/montáž na překladu na straně závěsů.

²⁾ Pro zvláště těžké dveře a pro dveře, které je nutné uzavírat proti tlaku větru, doporučujeme zavírače DORMA TS 93.



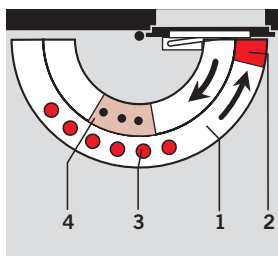
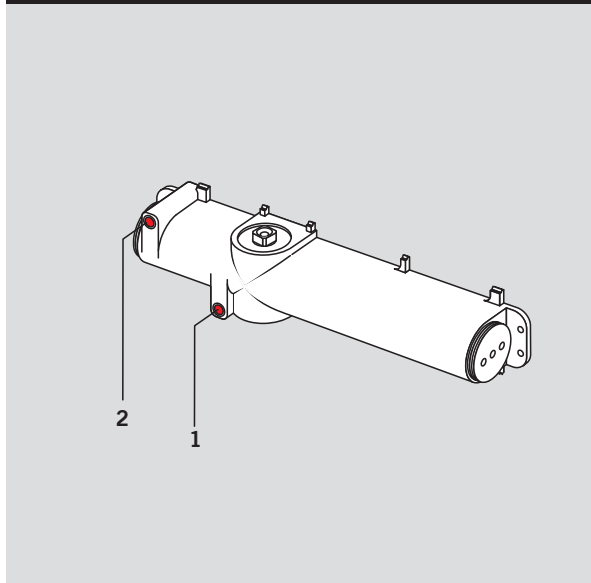
DORMA TS 92 B/G



- 1 Plynule nastavitelná rychlost zavírání v rozsahu 180° – 15°
- 2 Plynule nastavitelná rychlost zavírání v rozsahu 15° – 0°
- 3 Plynule nastavitelná síla zavírání
- 4 Aretace (volitelná funkce)
- 5 Omezovač otevření dveří (volitelná funkce)

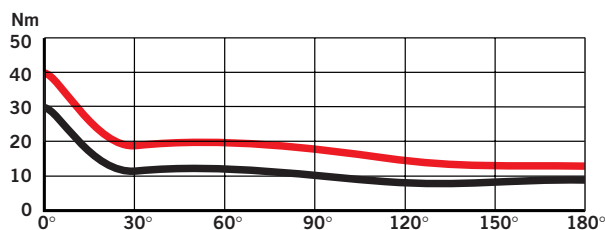
Rychlost zavírání lze u zavírače DORMA TS 92 plynule nastavit ve dvou vzájemně nezávislých oblastech.
Nastavení síly pro zavírání lze u zavírače DORMA TS 92 pro příslušnou šířku a váhu dveřního křídla plynule nastavit pomocí bočního nastavovacího šroubu.

DORMA TS 91 B



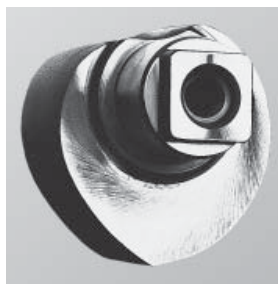
- 1 Plynule nastavitelná rychlost zavírání v rozsahu 180° – 15°
- 2 Plynule nastavitelná rychlost zavírání v rozsahu 15° – 0°
- 3 Aretace (volitelná funkce)
- 4 Omezovač otevření dveří (volitelná funkce)

Rychlost zavírání lze u DORMA TS 91 plynule nastavit ve dvou vzájemně nezávislých oblastech.
Síla pro zavírání je u DORMA TS 91 pevně nastavena na velikost EN 3.



Průběh momentu
Příklad: DORMA TS 92
Nastavení zavírací síly
Velikost EN 4

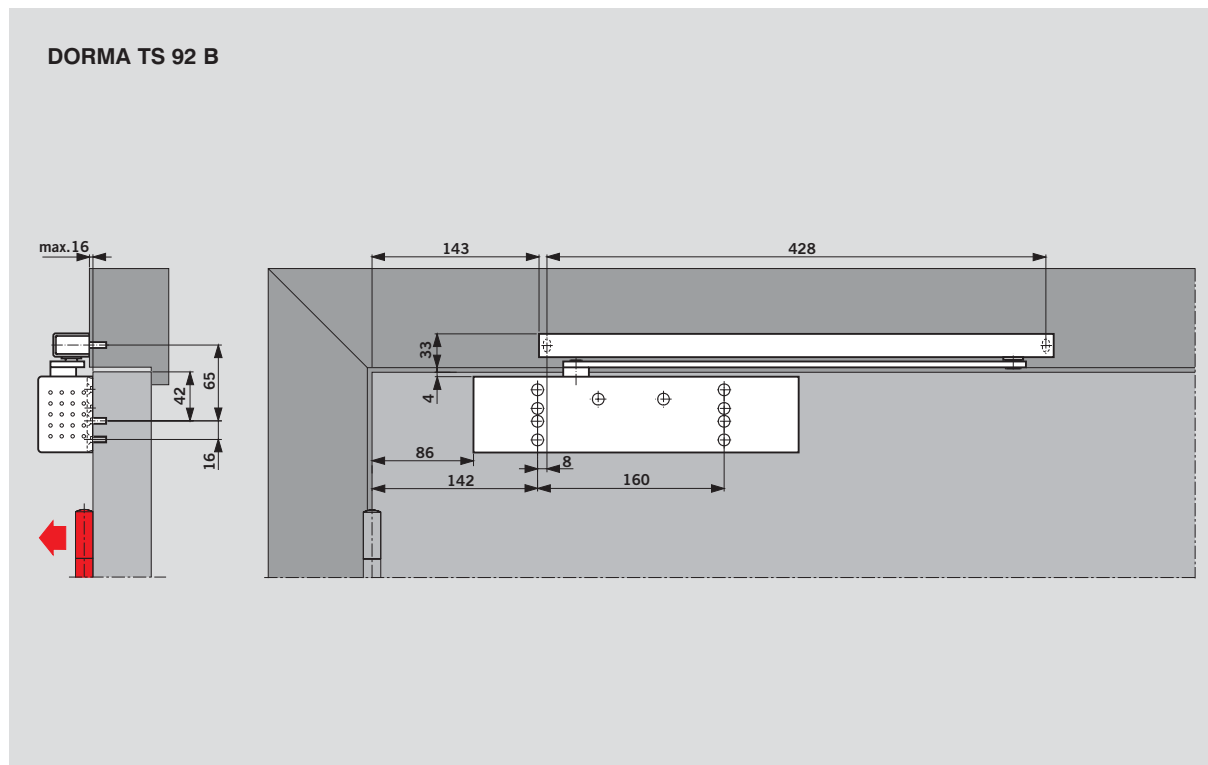
— Otvírací moment
— Zavírací moment



Srdcovitá vložka a lineární pohon, které jsou rysem všech zavíračů dveří s kluz-

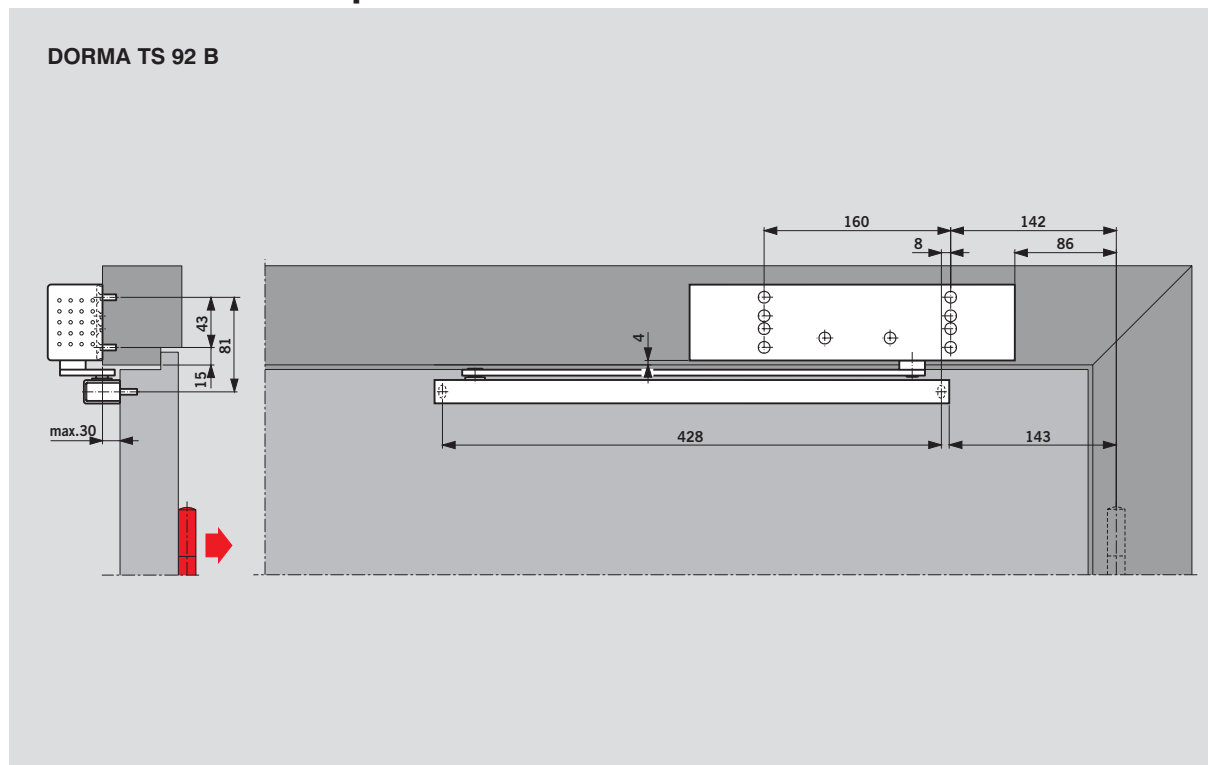
nou lištou DORMA, zajišťují snadné ovládání dveří díky rychle klesajícímu otvíracímu momentu. Proto nemají ani děti, starší osoby nebo tělesně postižení žádné problémy při otvírání dveří. Uživatelsky příjemné a současně spolehlivé zavírání díky zavíracímu momentu stoupajícímu až v koncové fázi.

Montáž na straně závěsů (příklad: levé dveře, pravé dveře zrcadlově)



Za odpovídajících stavebních předpokladů je u tohoto druhu montáže možné dosáhnout úhlu otevření až 180°. Ve většině případů je potom nutné pro dveřní zavírač připravit ve zdi prohlubeň.

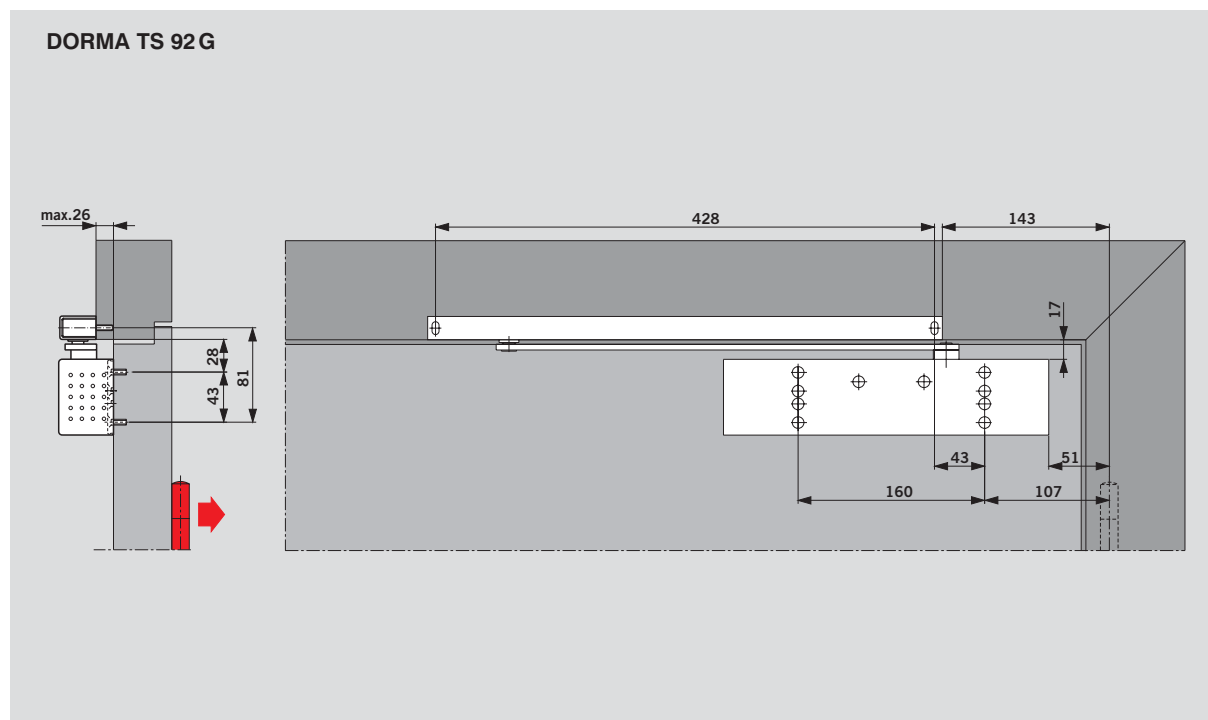
Montáž na straně protilehlé k závěsům (příklad: levé dveře, pravé dveře zrcadlově)



V závislosti na stavebních podmínkách je úhel otevření dveří je omezena na cca 120° až 145°. Aby se zamezilo poškození dveří popř. dveřního zavírače, doporučujeme použít omezovač otevření dveří nebo dveřní zarážku.

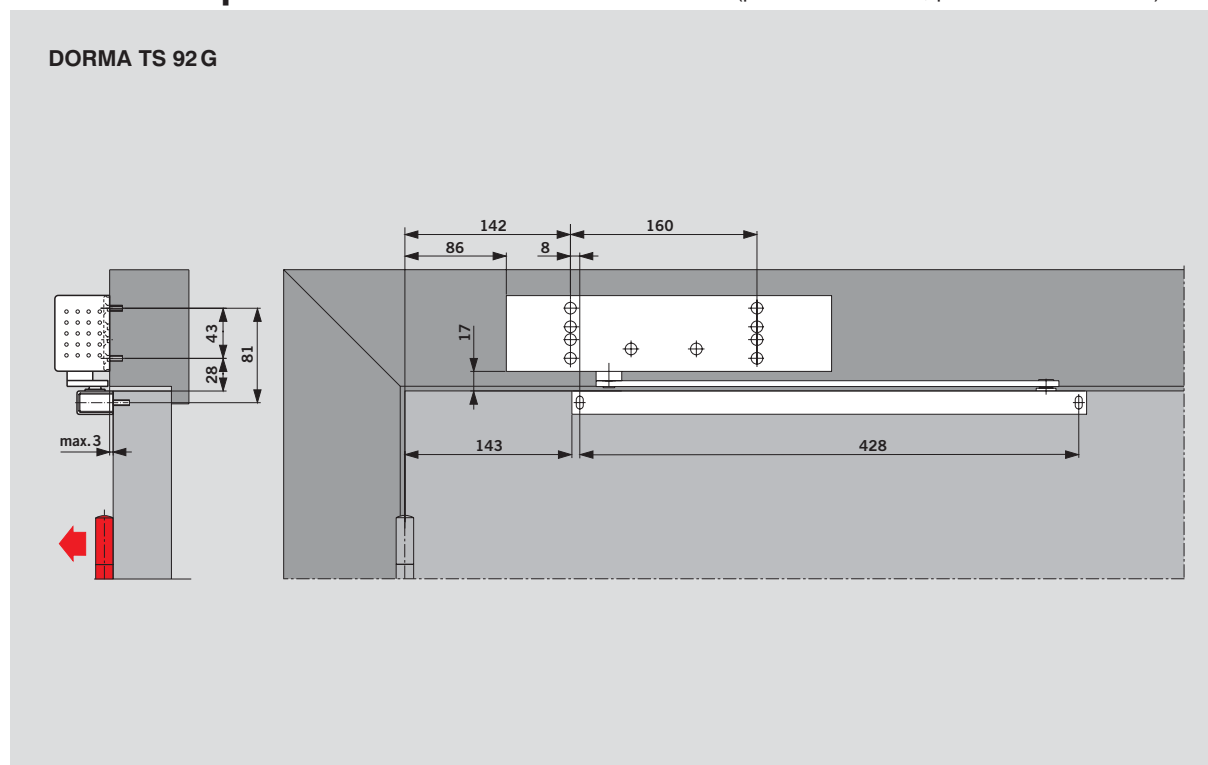
Montáž na křídlo dveří na straně protilehlé k závěsům

(příklad: levé dveře, pravé dveře zrcadlově)



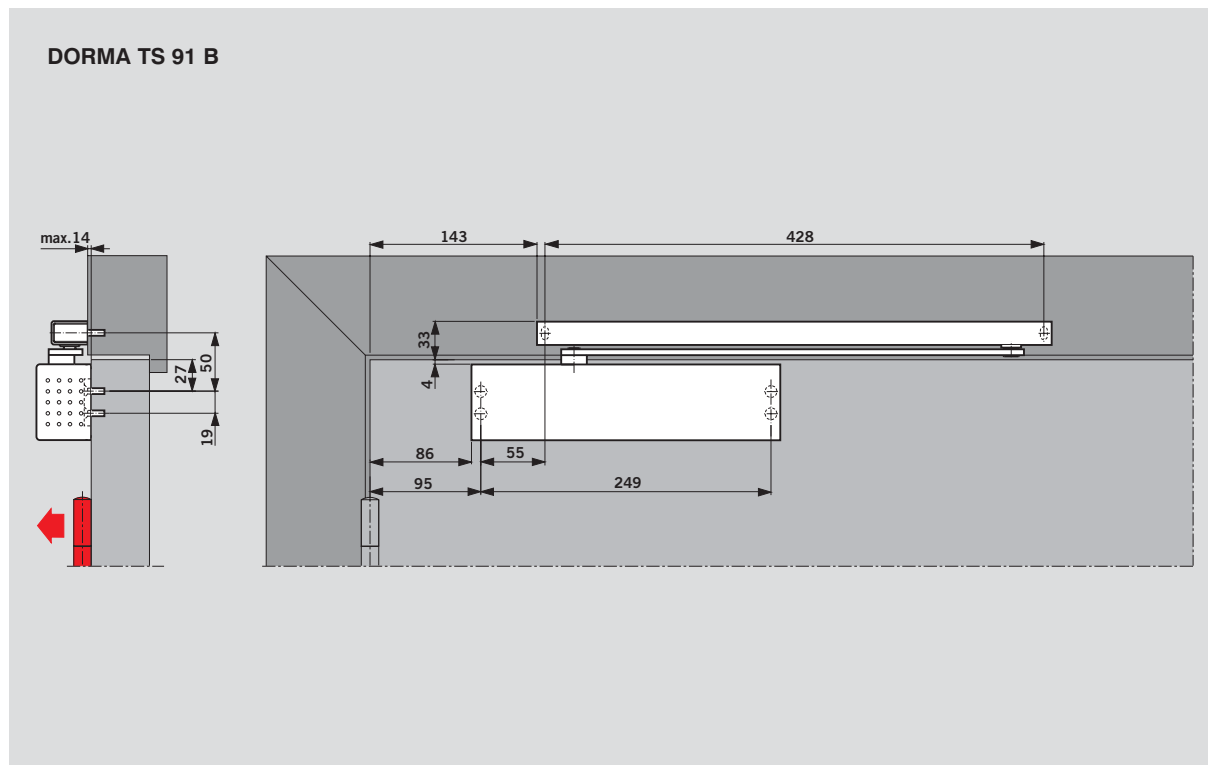
Abv závislosti na stavebních podmínkách je úhel otevření dveří je omezena na cca 120° až 145°. Aby se zamezilo poškození dveří popř. dveřního zavírače, doporučujeme použít omezovač otevření dveří nebo dveřní zarážku. **Pro požární a kouřotěsné dveře je nutné použít dveřní zarážku.**

Montáž na překladu na straně závěsů (příklad: levé dveře, pravé dveře zrcadlově)



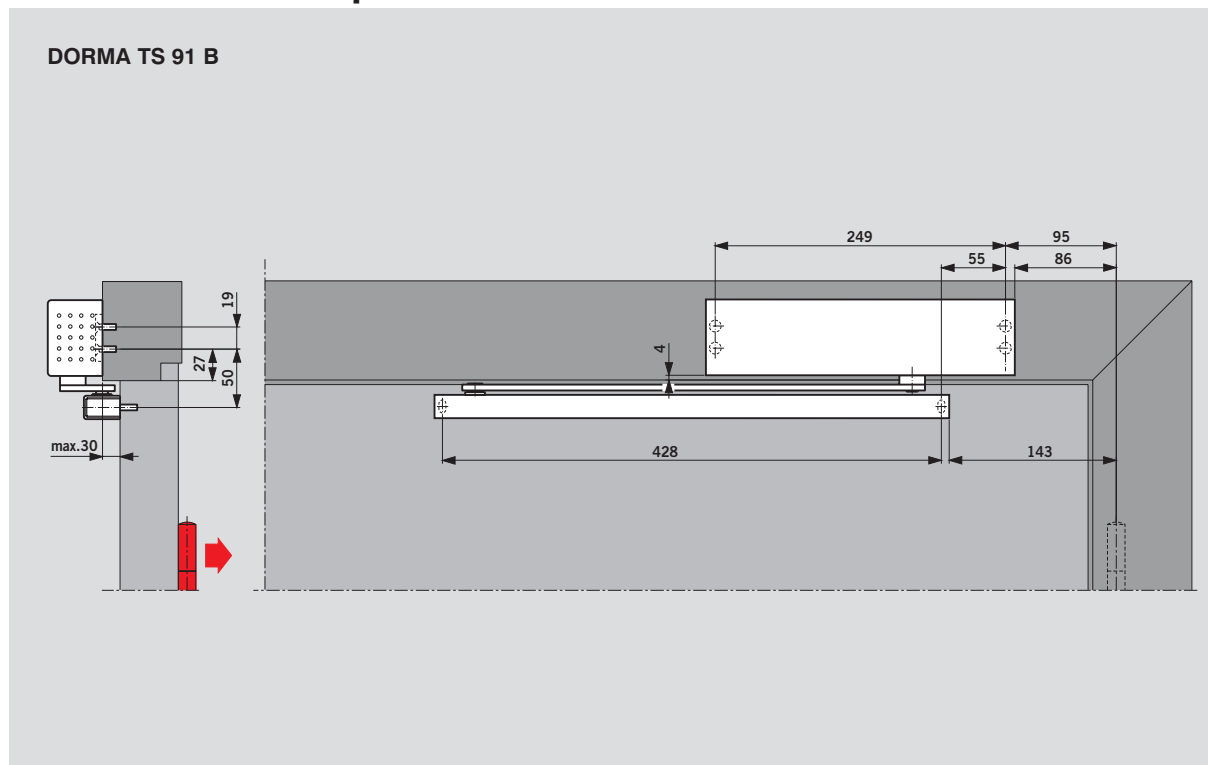
Za odpovídajících stavebních předpokladů je u tohoto druhu montáže možné dosáhnout úhlu otevření až 180°.

Montáž na straně závěsů (příklad: levé dveře, pravé dveře zrcadlově)



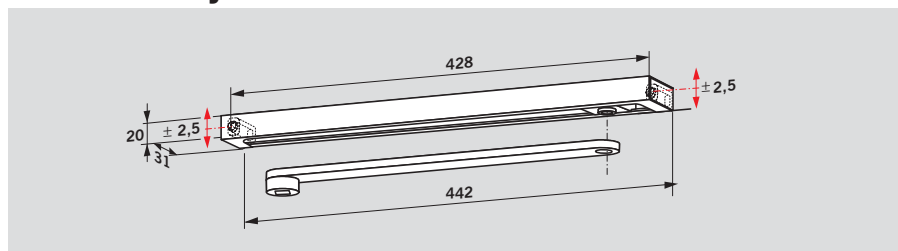
Za odpovídajících stavebních předpokladů je u tohoto druhu montáže možné dosáhnout úhlu otevření až 180°. Ve většině případů je potom nutné pro dveřní zavírače připravit ve zdi prohlubeň.

Montáž na straně protilehlé k závěsům (příklad: levé dveře, pravé dveře zrcadlově)



V závislosti na stavebních podmínkách je úhel otevření dveří je omezena na cca 120° až 145°. Aby se zamezilo poškození dveří popř. dveřního zavírače, doporučujeme použít omezovač otevření dveří nebo dveřní zarážku.

Kluzné lišty

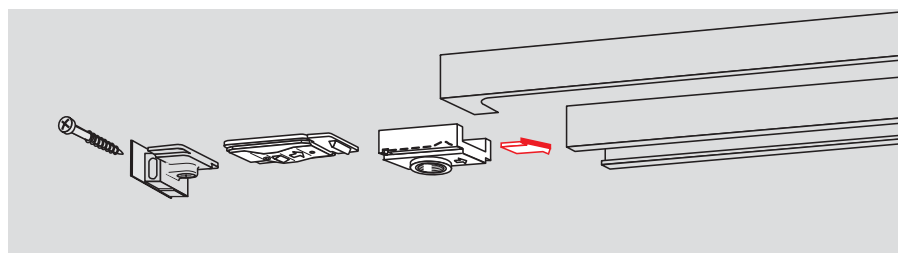


Kluzná lišta **DORMA G-N** zahrnuje páku, kluznou lištu, kluzný díl, upevňovací díly, šrouby a krytky. Kluznou lištu DORMA G-N lze použít jak pro levé, tak pro pravé

dveře a může být kombinována s oběma dveřními zavírači. Pomocí podélných otvorů v upevňovacích dílech je možné vyrovnat odchylky oproti vrtací šab-

loně a současně dodržet paralelní vzdálenost mezi dveřním zavíračem a kluznou lištou.

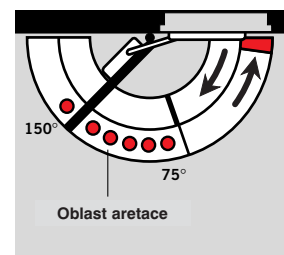
Aretační člen



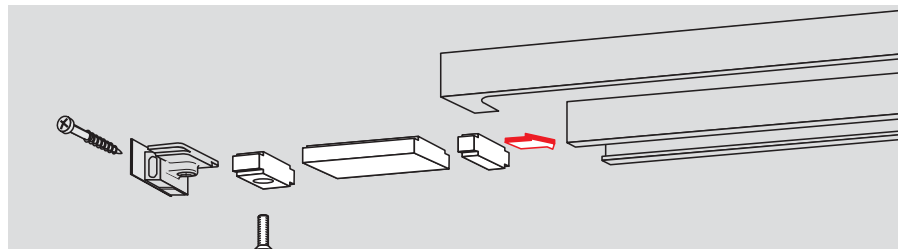
Aretační člen DORMA RF umožňuje přesnou aretaci dveří až do úhlu bez zpětného pružení až do úhlu otevření cca 150°.

Aretační člen může uživatel v případě potřeby jednoduše zapnout či vypnout a vypínací sílu lze přizpůsobit příslušné situaci dveří.

Jednotka DORMA RF je vhodná jak pro levé, tak pro pravé dveře a je určena pro doplnění kluzné lišty. **Nelze ji použít pro požární a kouřotěsné dveře.**



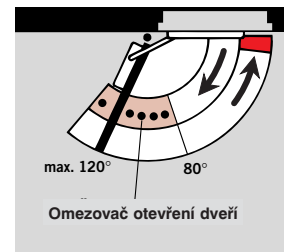
Omezovač otevření dveří

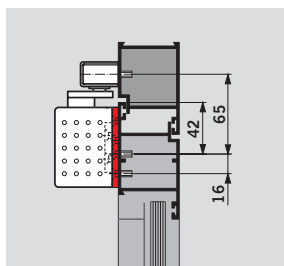


Omezovač otevření dveří pro následné zasunutí do kluzné lišty. Nastavitelný mezi 80° a max. 120°.

Použitím omezovače otevření dveří se zamezí, aby normálně otvírané dveře narazily na stěnu.

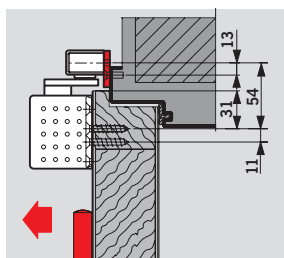
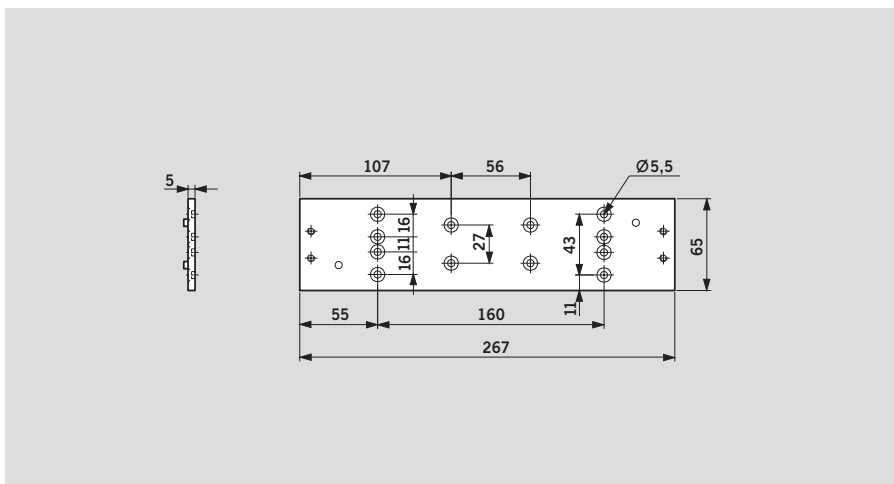
Omezovač otevření dveří není pojistkou proti přetížení a ve řadě případů použití nenahrazuje dveřní zarážku.





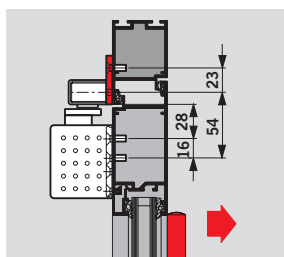
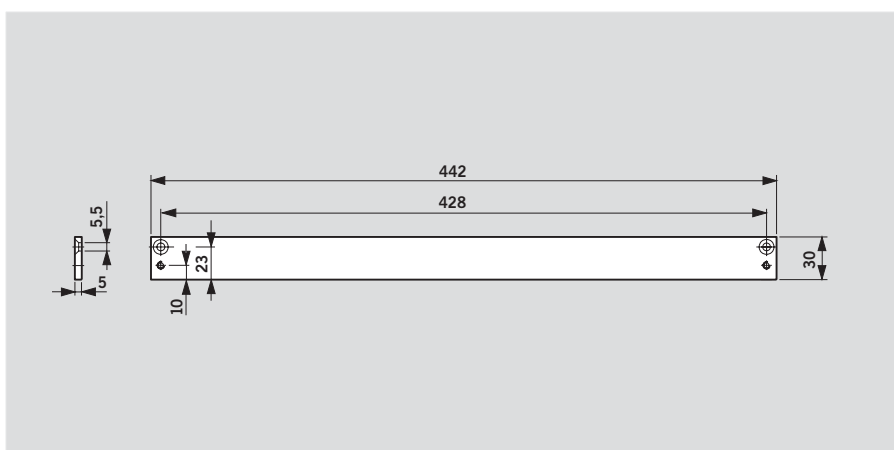
Montážní deska pro DORMA TS 91

Pro upevnění na dveře v případě, že není možná montáž přímo na křídlo. Rozmístění otvorů podle přílohy 1 pro EN 1154.



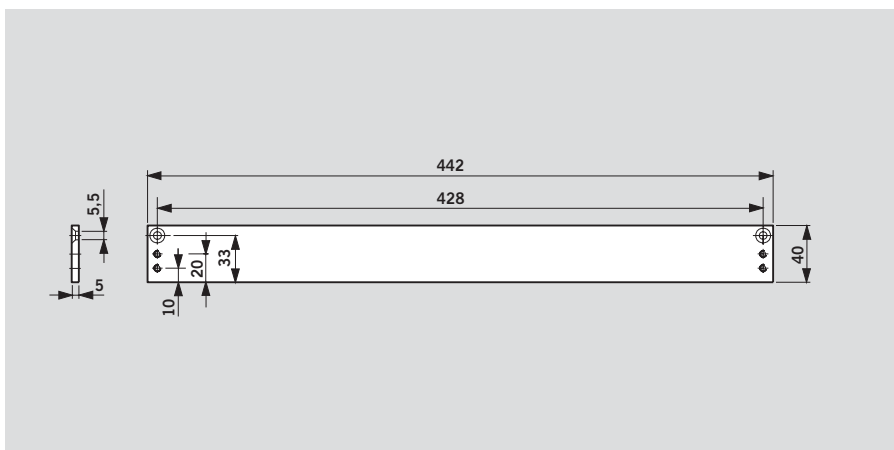
Montážní deska 30 mm pro G-N

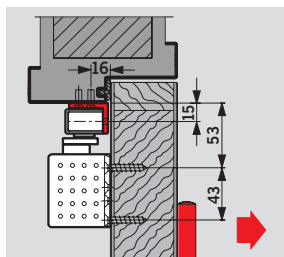
Pro upevnění kluzné lišty na rám dveří v případě, že není možná přímá montáž.



Montážní deska 40 mm pro G-N

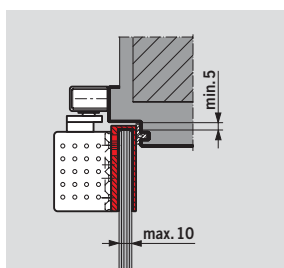
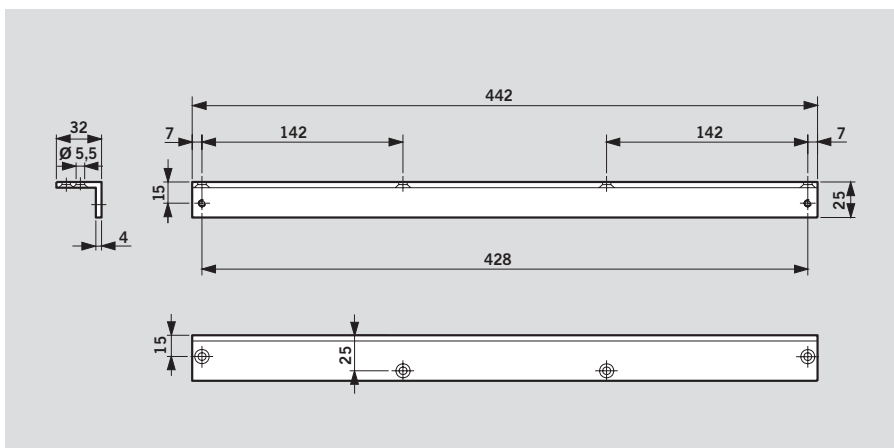
Pro upevnění kluzné lišty na rám dveří v případě, že není možná přímá montáž.





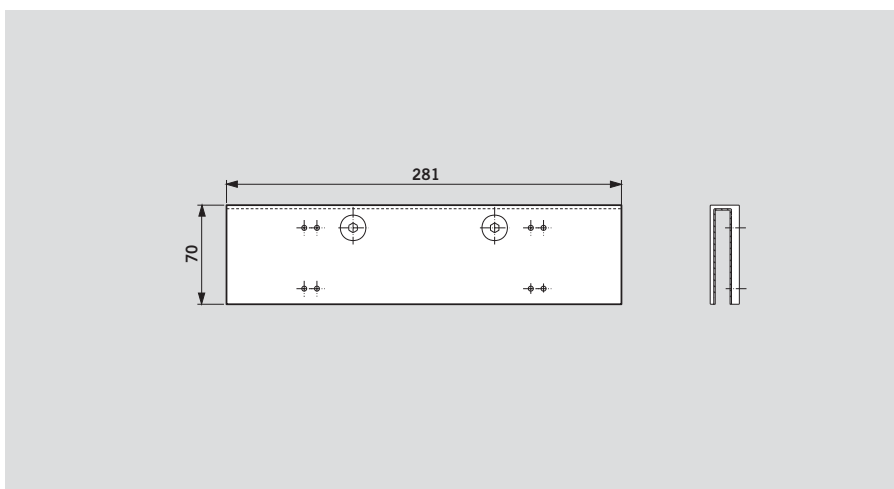
Úhelník na překlad pro G-N










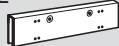
Pro upevnění kluzné lišty na rám dveří s nízkým překladem při montáži na straně opačné k závěsům.



Montážní patka na celoskleněná dveřní křídla pro DORMA TS 92

Pro upevnění zavírače na celoskleněná dveřní křídla – není potřebné opracování skla jako jsou výřezy a vrtání.



Rozsah dodávky a příslušenství							
	Dveřní zavírače s kluznou lištou TS 92 B  velikost EN 2-4 ■ 420201xx	Dveřní zavírače s kluznou lištou TS 92 G  velikost EN 2-4 ■ 420301xx	Dveřní zavírače s kluznou lištou TS 91 B  velikost EN 3 ■ 410201xx	Montážní deska pro G-N  30mm 644000xx 40mm 644100xx	Úhelník na překlad pro G-N  644300xx	Omezovač otevíření dveří pro G-N  35800093	Jednotka RF pro G-N  18570000
Kluzná lišta G-N  □ 640100xx	■	■	■	#	#	#	#
Montážní deska pro TS 91  410002xx			#				
Montážní patka na celoskleněná dveřní křídla pro TS 92  420001xx	#	#					

Objednací číslo:

■ = Samotný zavírač dveří

□ = Samostatné táhlo

= Příslušenství

Barva

stříbrná

speciální barva

bílá (RAL 9016)

xx

01

09

11

TS 92 se dodává také v provedení „Design“: „Design“ se vztahuje na povrchovou úpravu výrobků.

design ušlechtilé oceli 04
leštěná mosaz 05

F Doklad o vhodnosti

Dveřní zavírače DORMA TS 92 B, TS 92 G a TS 91 B jsou přezkoušeny Státním úřadem pro kontrolu materiálu, Dortmund, jsou kontrolovány dle EN 1154 a je u nich sledována kvalita.

Pokud se použije TS 92 B a TS 91 B s montáží na překladu nebo se použije TS 92 G, je přídavně potřebný doklad o způsobilosti ve spojení s příslušnými požárními nebo kouřotěsnými dveřmi.

DORMA TS 92 B

Velikost EN 2-4

Dveřní zavírač s kluznou lištou podle EN 1154, s označením CE, v Contur designu, se silně klesajícím otvíracím momentem. Montáž na křídlo dveří na straně závěsu, montáž na překlad na straně opačné k závěsu. Rychlostí zavírání komfortně zepředu nastavitelná pomocí ventilu ve dvou vzájemně nezávislých oblastech. Montážní deska s univerzálním systémem skupin otvorů. Použitelné pro levé a pravé dveře. Kluzná lišta výškově nastavitelná.

Příslušenství

- možnost doplnění omezovačem otvírání dveří s jeho začleněním do kluzné lišty.
 - možnost doplnění o jednotku mechanické aretace (RF), oblast aretace nastavitelná mezi 75° a 150°.
- Použití mechanické jednotky RF není přípustné u požárních a kouřotěsných dveří.**
- Montážní deska pro G-N
 - Montážní patka na celoskleněná dveřní křídla pro TS 92

Barva

- stříbrná
- bílá (RAL 9016)
- design ušlechtilé oceli
- leštěná mosaz
- Speciální barva (viz RAL __)

Výrobek

DORMA TS 92 B, EN 2-4

DORMA TS 92 G

Velikost EN 2-4

Dveřní zavírač s kluznou lištou podle EN 1154, s označením CE, v Contur designu, se silně klesajícím otvíracím momentem. Montáž na křídlo dveří na straně protilehlé k závěsu, montáž na překlad na straně závěsu. Rychlostí zavírání komfortně zepředu nastavitelná pomocí ventilu ve dvou vzájemně nezávislých oblastech. Montážní deska s univerzálním systémem skupin otvorů. Použitelné pro levé a pravé dveře. Kluzná lišta výškově nastavitelná.

Příslušenství

- možnost doplnění omezovačem otvírání dveří s jeho začleněním do kluzné lišty.
 - možnost doplnění o jednotku mechanické aretace (RF), oblast aretace nastavitelná mezi 75° a 150°.
- Použití mechanické jednotky RF není přípustné u požárních a kouřotěsných dveří.**
- Montážní deska pro G-N
 - Úhelník na překlad pro G-N
 - Montážní patka na celoskleněná dveřní křídla pro TS 92

Barva

- stříbrná
- bílá (RAL 9016)
- design ušlechtilé oceli
- leštěná mosaz
- Speciální barva (viz RAL __)

Výrobek

DORMA TS 92 G, EN 2-4

DORMA TS 91 B

Velikost EN 3

Dveřní zavírač s kluznou lištou podle EN 1154, s označením CE, v Contur designu, se silně klesajícím otvíracím momentem. Montáž na křídlo dveří na straně závěsu, montáž na překlad na straně opačné k závěsu. Rychlostí zavírání komfortně zepředu nastavitelná pomocí ventilu ve dvou vzájemně nezávislých oblastech. Použitelné pro levé a pravé dveře. Kluzná lišta výškově nastavitelná.

Příslušenství

- možnost doplnění omezovačem otvírání dveří s jeho začleněním do kluzné lišty.
 - možnost doplnění o jednotku mechanické aretace (RF), oblast aretace nastavitelná mezi 75° a 150°.
- Použití mechanické jednotky RF není přípustné u požárních a kouřotěsných dveří.**
- Montážní deska pro TS 91
 - Montážní deska pro G-N

Barva

- stříbrná
- bílá (RAL 9016)
- Speciální barva (viz RAL __)

Výrobek

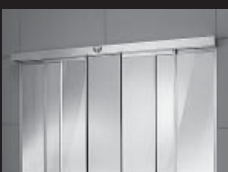
DORMA TS 91 B, EN 3



www.dorma.cz



Dveřní technika



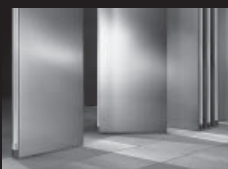
Automatika



Kování na sklo



**Záchranné a
únikové cesty
(STA)**



**Pomocné dělicí
stěny**

DORMA dveřní technika ČR s.r.o.
Vinohradská 184
130 52 Praha 3
Tel.: 267 13 21 78-9
Fax: 267 13 21 71
www.dorma.cz